

# Кулачковые безмасляные компрессоры / вакуумные насосы



Производство:  
DVP Vacuum Technology S.p.A.  
(Италия)

## Каталог

ООО «ИталПромГрупп»  
220073, РБ г. Минск, ул. Ольшевского, 10, офис 102  
Сайт: [www.воздуходувка.бел](http://www.воздуходувка.бел)  
Электронная почта: [info@italprom.by](mailto:info@italprom.by)  
Велком +375 (29) 652 45 85  
МТС +375 (29) 238-45-85

### В цифрах и фактах:

**2 года гарантии!** Наша компания – **официальный дилер DVP в РБ!**  
Наши сотрудники имеют более **10 лет опыта** в сфере технического обслуживания и продаж воздуходувок, компрессоров и вакуумных насосов!  
Компания DVP **более 40 лет специализируется** на производстве вакуумных насосов, компрессоров и воздуходувок!

# Оглавление

## Кулачковые безмасляные компрессоры / вакуумные насосы

Мод. РА.155 и РА.155-1 .....	стр. 3-4
Мод. РА.315 и РА.315-1 .....	стр. 5-6

## Мод. VA.155 и VA.155-1

Кулачковый безмасляный  
компрессор / вакуумный насос



DVP Vacuum Technology S.p.A.  
(Италия)



- ✓ В рабочей камере вакуумного насоса не используется масло (масло содержится в блоке синхронизирующих шестерен, отделенном от рабочей камеры насоса)
- ✓ Форма роторов и их бесконтактное вращение обеспечивает высокую энергоэффективность
- ✓ Техническое обслуживание сведено к замене воздушных фильтров и трансмиссионного масла

Параметры		VA.155	VA.155-1
Артикульный номер	-	9716001	9716002
Производительность, макс.	м <sup>3</sup> /ч	155	
Давление, макс.	бар изб.	1,2	2,0
Уровень вакуума, макс.	мбар абс.	150	
Мощность номинальная (3~)	кВт	5,5	7,5
Вес (1~/3~)	кг	143	147
Уровень шума	дБ(А)	83	
Соединение на входе / выходе	дюйм	1-1/2" G / 1" G	
Частота вращения	об/мин	2800	
Вязкость масла	класс	150	
Количество масла	л	0,5	
Требуемая окружающая температура	°С	0 ÷ 40	

### Комплектация:

- 1) Регулируемый по направлению входной патрубок
- 2) Предохранительный клапан
- 3) Антивибрационные опоры

### Опции:

- 1) Воздушный фильтр на входе
- 2) Обратный клапан
- 3) Манометр
- 4) Комплект для техобслуживания арт. K9716001 и K9716002

ООО «ИталПромГрупп»

220073, РБ г. Минск, ул. Ольшевского, 10, офис 102

Сайт: [воздуходувка.бел](http://воздуходувка.бел) Эл.почта: [info@italprom.by](mailto:info@italprom.by),

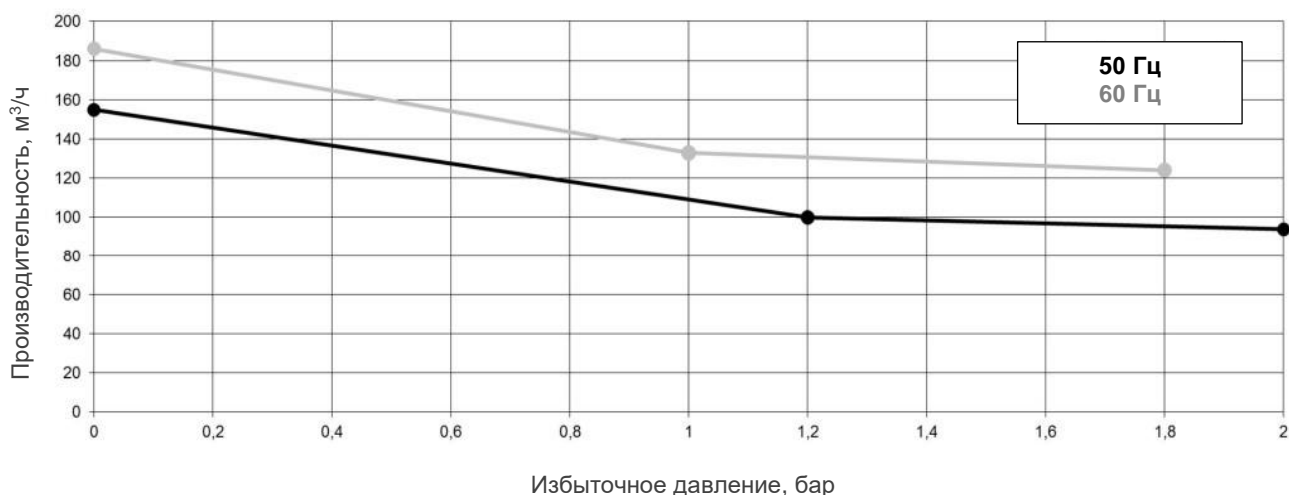
Велком (029) 652 45 85, МТС (029) 238 45 85

# Мод. VA.155 и VA.155-1

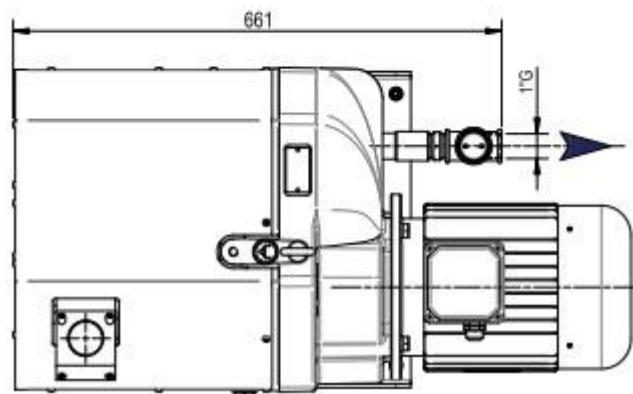
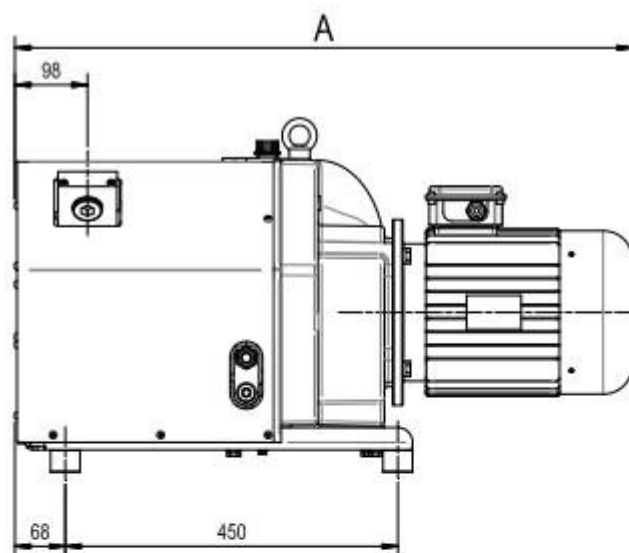
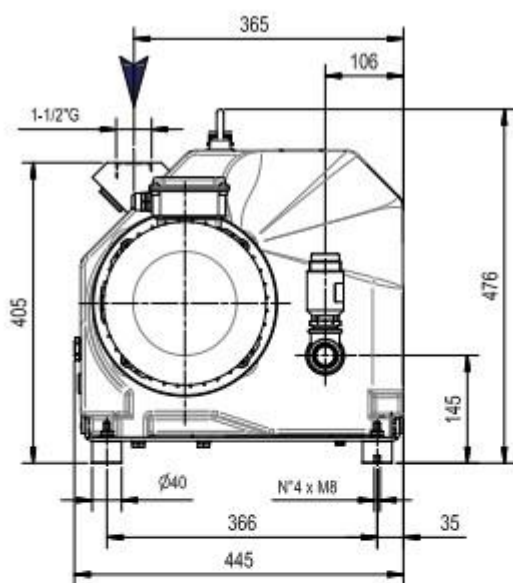


DVP Vacuum Technology S.p.A.  
(Италия)

## График производительности



## Размеры



\*Размеры указаны в мм

	VA.155	VA.155-1
<b>A</b>	836	836 (7,5kW) 959 (9,2kW)

ООО «ИталПромГрупп»

220073, РБ г. Минск, ул. Ольшевского, 10, офис 102

Сайт: [воздуходувка.бел](http://воздуходувка.бел) Эл.почта: [info@italprom.by](mailto:info@italprom.by),

Велком (029) 652 45 85, МТС (029) 238 45 85

## Мод. VA.315 и VA.315-1



DVP Vacuum Technology S.p.A.  
(Италия)

Кулачковый безмасляный  
компрессор / вакуумный насос



- ✓ В рабочей камере вакуумного насоса не используется масло (масло содержится в блоке синхронизирующих шестерен, отделенном от рабочей камеры насоса)
- ✓ Форма роторов и их бесконтактное вращение обеспечивает высокую энергоэффективность
- ✓ Техническое обслуживание сведено к замене воздушных фильтров и трансмиссионного масла

Параметры		VA.315	VA.315-1
Артикульный номер	-	9716003	9716004
Производительность, макс.	м <sup>3</sup> /ч	250	
Давление, макс.	бар изб.	1,2	2,0
Уровень вакуума, макс.	мбар абс.	200	
Мощность номинальная (3~)	кВт	7,5	9,2
Вес (1~/3~)	кг	160	177
Уровень шума	дБ(А)	83	83
Соединение на входе / выходе	дюйм	2"G / 1-1/4"G	2"G / 1-1/4"G
Частота вращения	об/мин	2800	2800
Вязкость масла	класс	150	150
Количество масла	л	0,5	0,5
Требуемая окружающая температура	°С	0 ÷ 40	0 ÷ 40

### Комплектация:

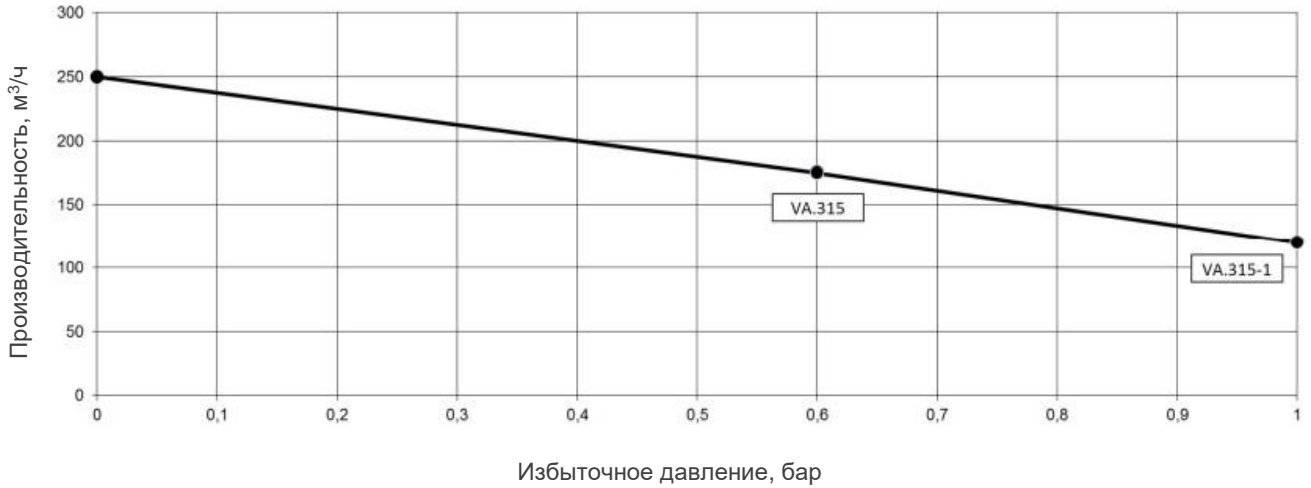
- 1) Регулируемый по направлению входной патрубков
- 2) Предохранительный клапан
- 3) Антивибрационные опоры

### Опции:

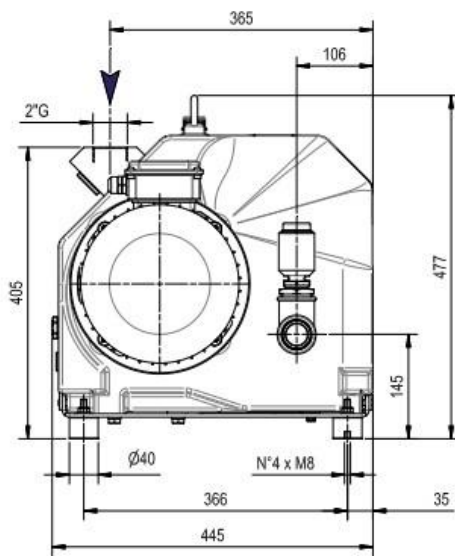
- 1) Воздушный фильтр на входе
- 2) Обратный клапан
- 3) Манометр
- 4) Комплект для техобслуживания арт. K9716003 и K9716004

## Мод. VA.315 и VA.315-1

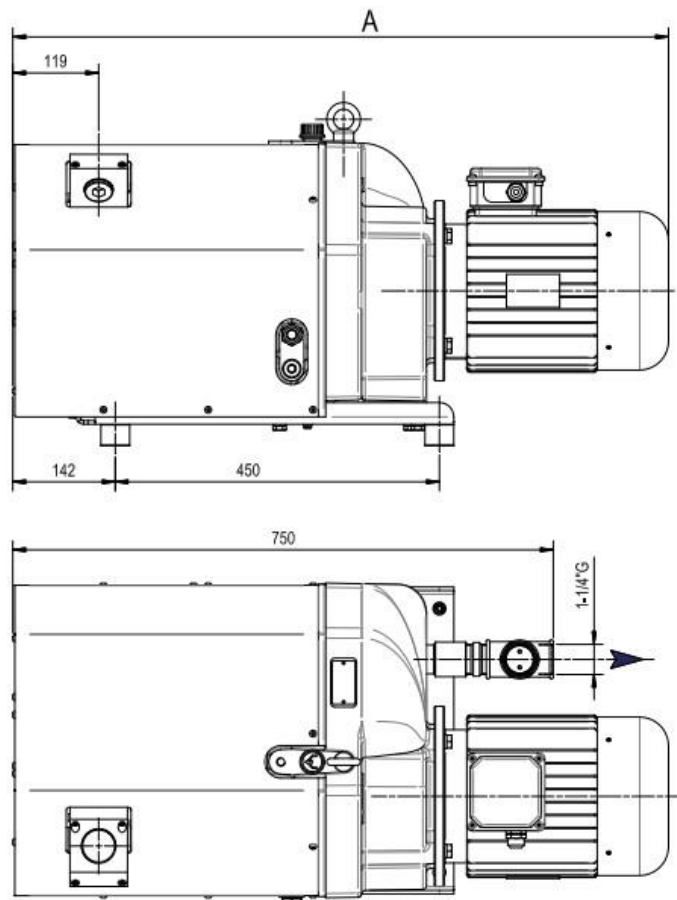
### График производительности



### Размеры



\*Размеры указаны в мм



	VA.315	VA.315-1
A	910	1010