

## Ищете вихревые воздуходувки? или вихревой вакуумный насос?



# Мы **№1** в Беларуси!



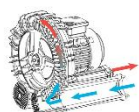
1. Высокое качество и энергоэффективность: 100% сделано в Италии производителем с 40-летним опытом.
2. Гарантия 3 года!
3. Большой склад в Минске!  
В наличии воздуходувки до 800 м<sup>3</sup>/ч и 550 мбар!
4. Специалисты с опытом продаж, ремонта и обслуживания воздуходувок более 15 лет!
5. Доступные цены в категории воздуходувок Европейского производства!

Узнайте больше...

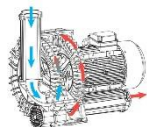
## Оглавление

Фото воздуходувок .....	стр. 4-6
Модельный ряд .....	стр. 7
Заводские комплектующие .....	стр. 8
Взрывобезопасные воздуходувки АТЕХ .....	стр. 9
Новая генерация воздуходувок Evolution 2021-2022 года .....	стр. 10-11
О компании FPZ (+ВИДЕО) .....	стр. 13-15
ВИДЕО: Воздуходувки FPZ на очистных сооружениях .....	стр. 15
Промо видео: Прижим на вакуумном столе .....	стр.16
Новая генерация воздуходувок Evolution 2021-2022 года .....	стр. 16
Принцип действия вихревой воздуходувки (ВИДЕО) .....	стр. 17
Конструкция вихревой воздуходувки (ВИДЕО) .....	стр. 17
Основные параметры. Таблицы параметров в рабочей точке. ....	стр. 18
Комплектующие (фильтры, клапаны и др.) (ВИДЕО) .....	стр. 19
Предохранительные клапаны. Настройка. (ВИДЕО) .....	стр. 19
Энергоэффективность .....	стр. 20-21
Электродвигатели воздуходувок FPZ (ВИДЕО) .....	стр. 21
Уровень шума .....	стр. 22
Частотное регулирование .....	стр. 23
Техническое обслуживание .....	стр. 24
Условия эксплуатации .....	стр. 24
Преимущества .....	стр. 25-26

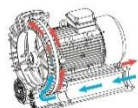
### Таблицы технических характеристик воздуходувок (вакуумных насосов)



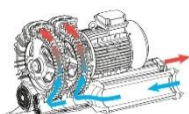
Серия MS – одноступенчатые ..... стр. 27-28



Серия TD – двухступенчатые с двумя рабочими колесами ..... стр. 29



Серия MD – двойного сжатия с одним рабочим колесом..... стр. 30-31



Серия TS – одноступенчатые с двумя рабочими колесами ..... стр. 32

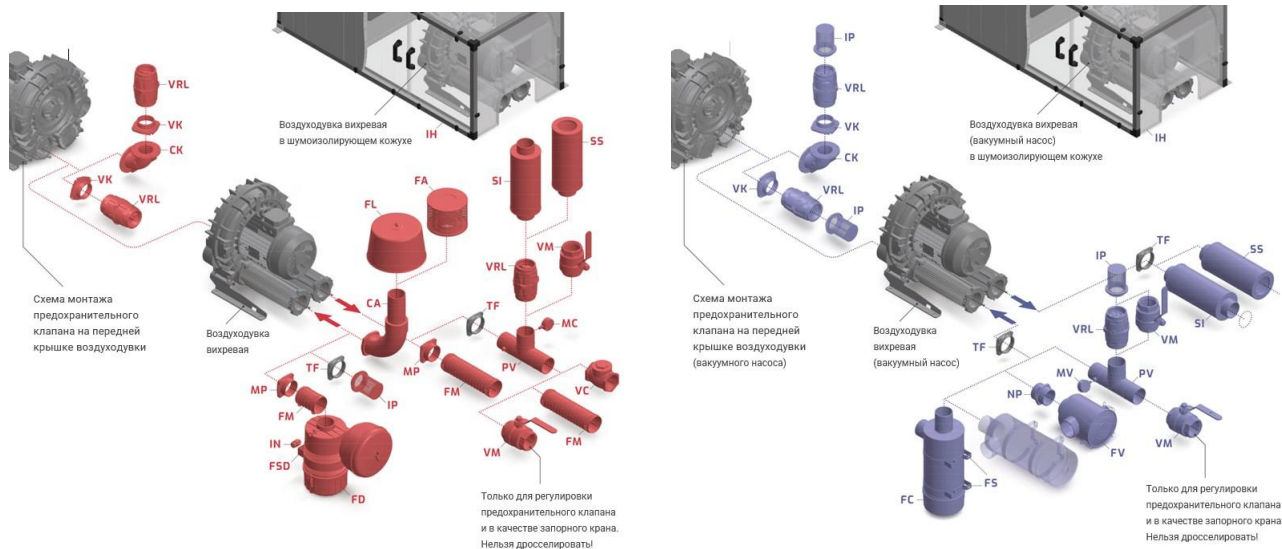
## Схемы комплектации

Серия MS и MD .....	стр. 33-36
Серия TD .....	стр. 37-38
Серия TS .....	стр. 39-42

## Размеры

Серия MS.....	стр. 43-44
Серия TD.....	стр. 45
Серия MD.....	стр. 46-47
Серия TS.....	стр. 48

## Комплектующие ..... стр. 49-72



## Возможная конфигурация соединительных патрубков ..... стр. 73

## Опции исполнения .....стр. 74

**Большой склад в Минске!  
В наличии воздуходувки до 800 м3/ч и 550 мбар!**



**Большой склад в Минске!**  
**В наличии воздуходувки до 800 м3/ч и 550 мбар!**



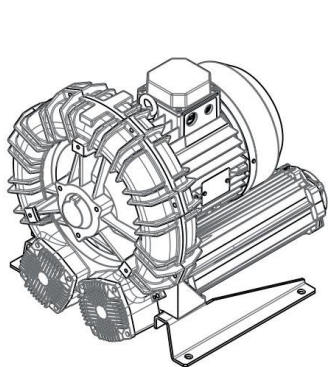
**Большой склад в Минске!**  
**В наличии воздуходувки до 800 м3/ч и 550 мбар!**



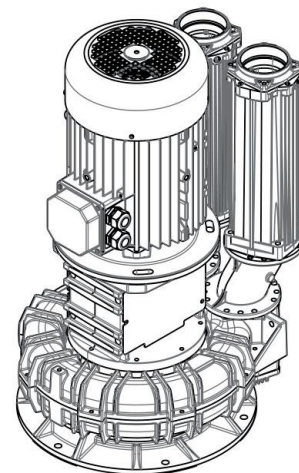
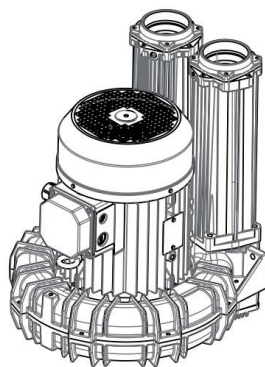
## Самый широкий модельный ряд в мире!

Моноблочные и с муфтой, одно- и двухступенчатые, анодированные, взрывобезопасные воздуходувки до 2600 м<sup>3</sup>/ч и 650 мбар изб.!

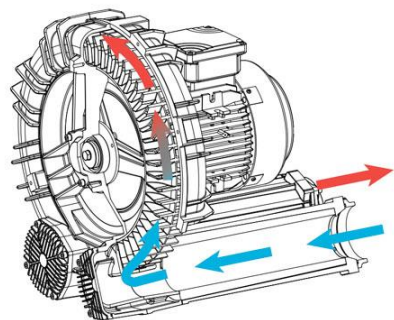
Более 3000 вариаций.



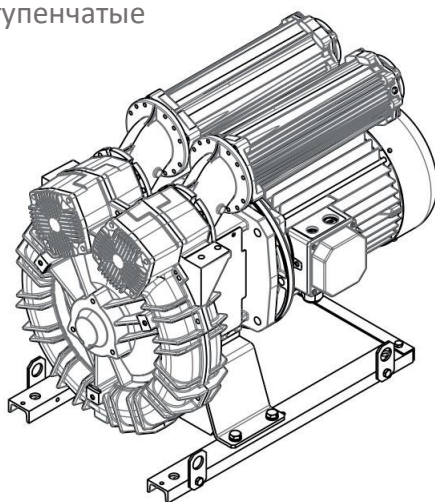
MOR – моноблочные, 1 / 2 ступенчатые



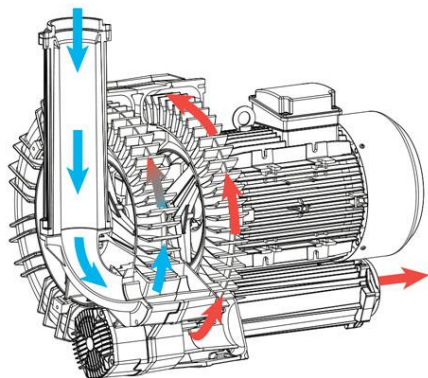
GVR с муфтой  
1 / 2 ступенчатые



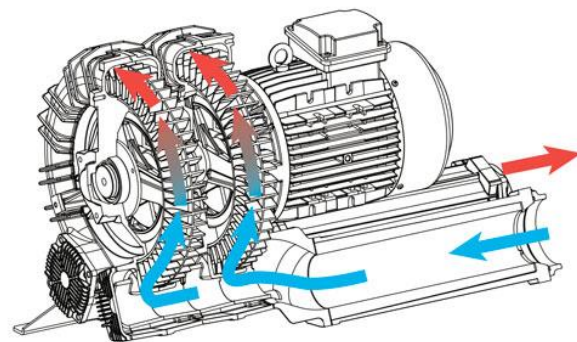
Серия MS  
одноступенчатые



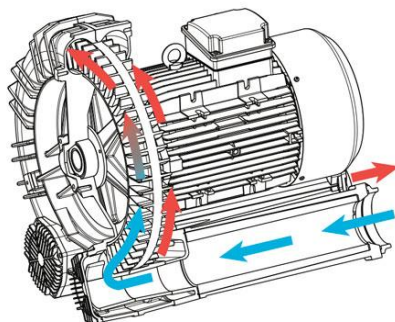
GOR с муфтой  
1 / 2 ступенчатые



Серия TD  
двухступенчатые



Серия TS – одноступенчатые  
с двумя рабочими колесами



Серия MD - двойное сжатие  
с одним рабочим колесом

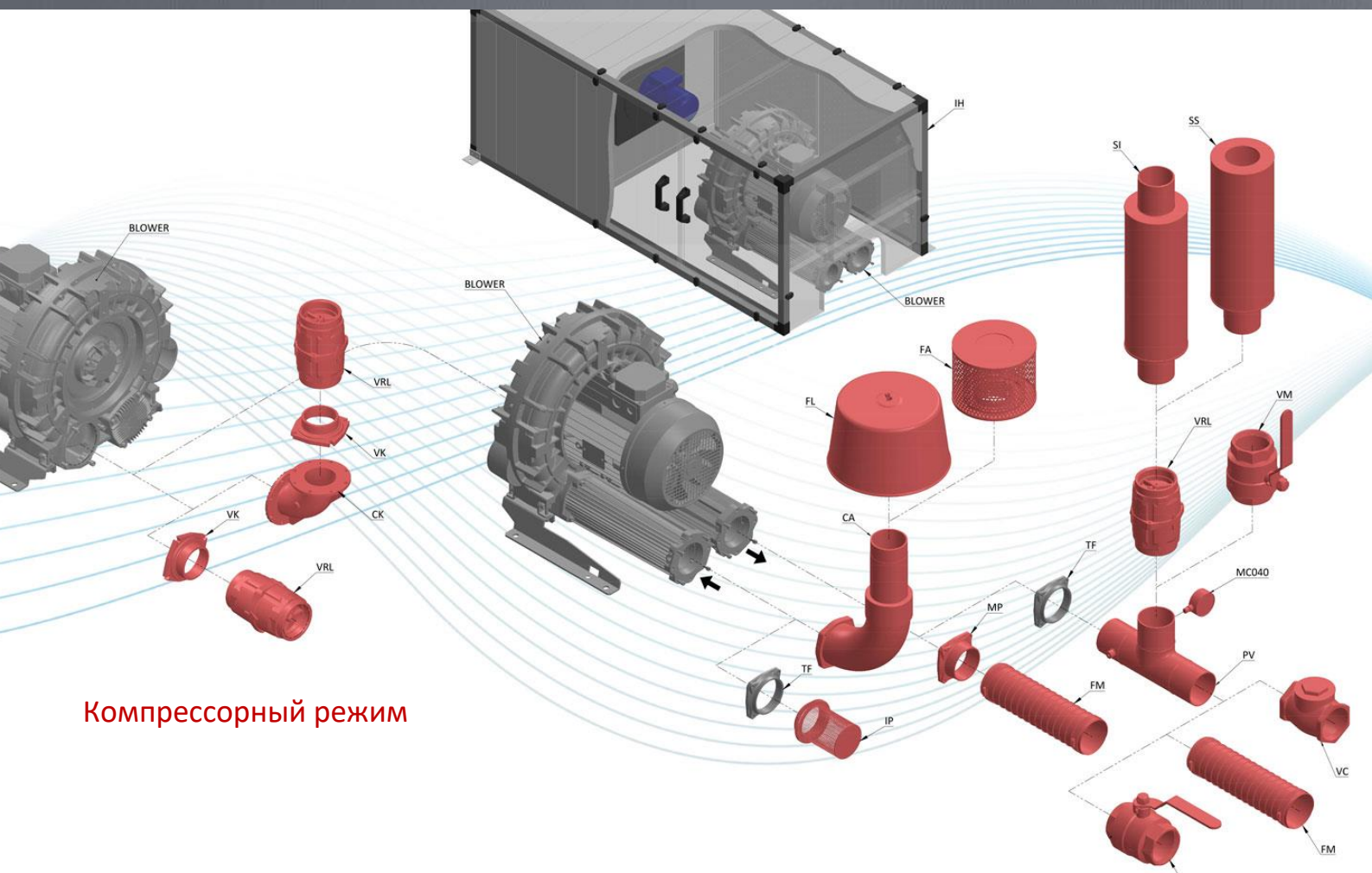
ООО «ИталПромГрупп»

220073, РБ г. Минск, ул. Ольшевского, 10, офис 102

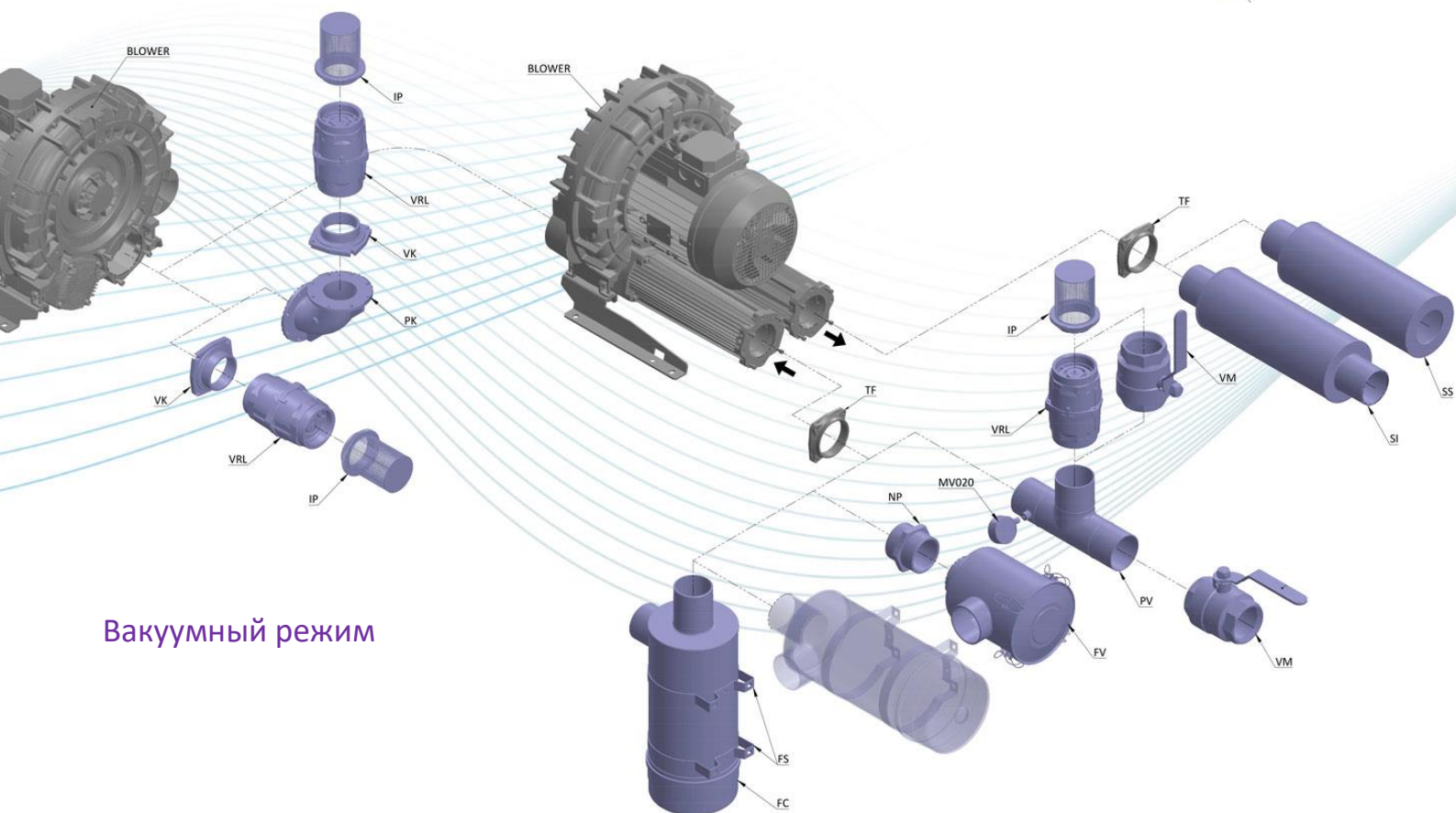
Сайт: [www.fpz.by](http://www.fpz.by) Эл. почта: [info@fpz.by](mailto:info@fpz.by)

Велком +375 (29) 652 45 85, МТС +375 (29) 238-45-85

Заводские комплектующие (фильтры, клапаны и др.)  
с непревзойденным удобством монтажа и функциональностью.



Компрессорный режим



Вакуумный режим



## Взрывобезопасные вихревые воздуходувки АТЕХ!

Расход: от 74 до 2500 м<sup>3</sup>/ч  
Перепад давления: до 650 мбар



**ATEX 2G:** Зона 1  
**ATEX 2G/3G:** Зона 1 и 2  
**ATEX 3G/D:** Зона 2 и 22

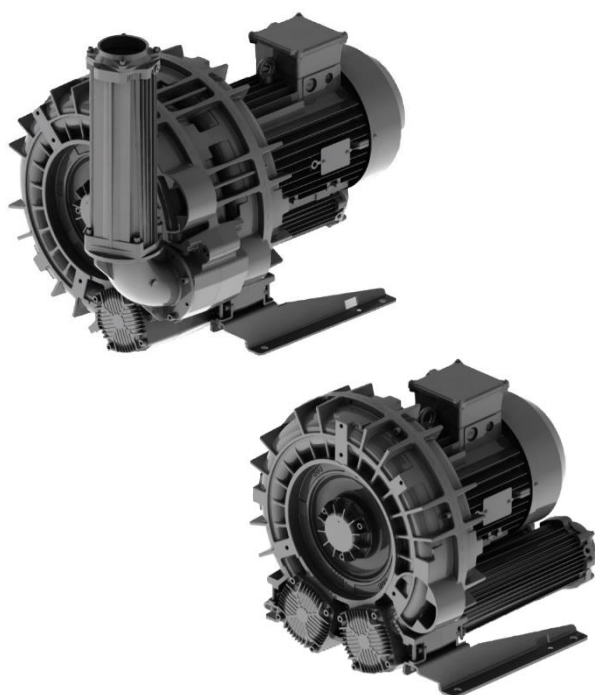




SIMPLIFIED FLUID HANDLING

## Новые модели 2021-2022 года

*e*EVOLUTION



### Улучшенная энергоэффективность

большая производительность и меньшее энергопотребление относительно предыдущего модельного ряда



### Низкий уровень шума

ниже относительно предыдущего модельного ряда за счет запатентованной конструкции нового импеллера



### Снижение рабочей температуры

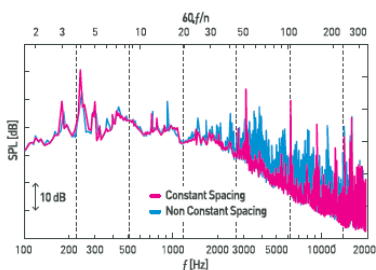
Новая конструкция обеспечивает снижение рабочей температуры / температуры нагнетаемого воздуха до 15%

## Одно – и двухступенчатые

Все серии MS / TD / MD / TS

Типоразмеры 07, 08, 11

Запатентованная конструкция рабочего колеса была разработана благодаря акустическому исследованию и быстрому прототипированию. Конструкция нового рабочего колеса существенно уменьшает самые неприятные для человеческого слуха частоты шума.



ООО «ИталПромГрупп»

220073, РБ г. Минск, ул. Ольшевского, 10, офис 102

Сайт: [www.fpz.by](http://www.fpz.by) Эл. почта: [info@fpz.by](mailto:info@fpz.by)

Велком +375 (29) 652 45 85, МТС +375 (29) 238-45-85



Новые модели 2021 года

**e**VOLUTION

**Одно – и двухступенчатые**  
**Все серии MS / TD / MD / TS**  
Типоразмеры 07, 08, 11

Смотрите параметры в таблицах характеристик. Маркировка данных моделей начинается с буквы **“e”**.



**ООО «ИталПромГрупп»**  
220073, РБ г. Минск, ул. Ольшевского, 10, офис 102  
Сайт: [www.fpz.by](http://www.fpz.by) Эл. почта: [info@fpz.by](mailto:info@fpz.by)  
**Велком +375 (29) 652 45 85, МТС +375 (29) 238-45-85**



ООО "ИталПромГрупп"

**Отгрузка двухступенчатой  
воздуходувки**

**Мод. K12-TD-22.0 кВт**

**Производительность: 1007 м<sup>3</sup>/ч**

**Давление: до 425 мбар изб.**

**Вакуум: до -425 мбар**



## О компании FPZ S.p.A. (Италия)

Сегодня компания FPZ S.p.A. (Италия) – это лидирующий мировой производитель вихревых воздуходувок и вихревых вакуумных насосов с 45-летним опытом производства!

В 2018 году объем продаж компании FPZ S.p.A. (Италия) достиг 37 миллионов ЕВРО.

Единственная !!! компания в Европе, которая производит только вихревые воздуходувки! Самый широкий модельный ряд в мире! Более 3000 вариаций.

### ВИДЕО: Презентация компании FPZ S.p.A. (Италия)



<https://www.youtube.com/watch?v=KaqUUQmwm>

Компания FPZ внедрила Бережливое производство – концепция управления производственным предприятием, которая основана на постоянном стремлении предприятия к устранению всех видов потерь, а также на вовлечении в процесс оптимизации каждого сотрудника и максимальную ориентацию на потребителя. Возникла как интерпретация идей производственной системы компании Toyota при исследовании её феномена, когда автопроизводитель, ранее выпускавший низкокачественные автомобили, превзошел американские одновременно по качеству и цене.

### ВИДЕО: Вихревые воздуходувки: принцип действия



<https://www.youtube.com/watch?v=pvUdibu47Xw>

- Штаб-квартира и производство размещено в Италии, г. Конкореццо в 30 км от Милана.
- Штат компании насчитывает более 170 человек
- Доля экспорта составляет 80%
- FPZ имеет 10 филиалов и дистрибьютерскую сеть в более чем 70 странах.





Компания FPZ S.p.A. входит в топ-1000  
Итальянских компаний с наилучшими  
экономическими результатами в 2020 году!

При этом экономические показатели компании  
FPZ S.p.A. существенно превышают совокупные  
средние показатели компаний из топ-1000.

<https://www.italypost.it/aziende/fpz-spa/> - Сводка экономических  
показателей FPZ S.p.A. (Итал.)

<https://www.italypost.it/aziende/> - Полный список 1000 лучших  
компаний Италии 2020г.

В 2013 году компания FPZ S.p.A.  
присоединяется к ELITE, программе  
Итальянской Фондовой Биржи (Borsa Italiana -  
Итал.), нацеленной на ускорение роста  
достойных компаний, путем повышения их  
конкурентоспособности и привлекательности  
для инвесторов.

На сегодняшний день в нее входят только 220  
итальянских компаний.

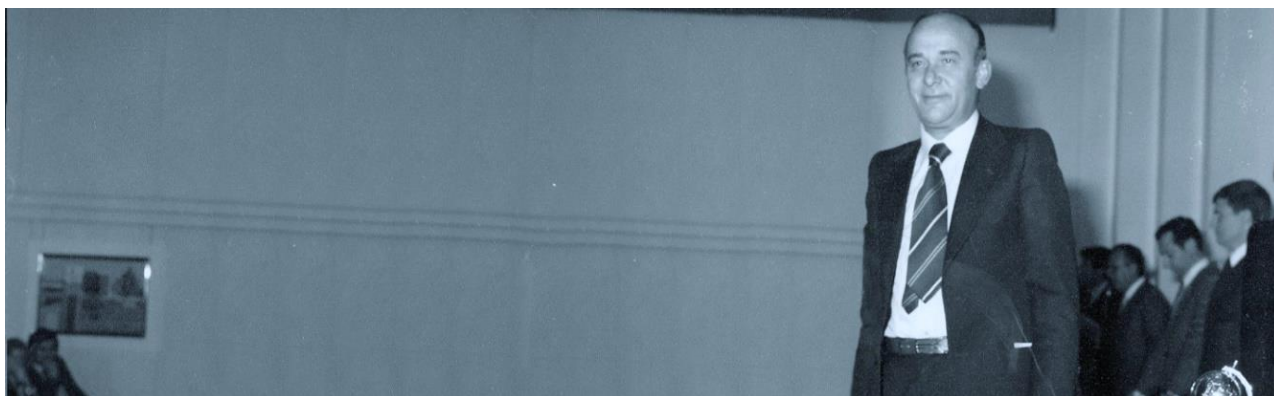


<https://www.youtube.com/watch?v=yiLK2sFqczw>



Начиная с 2017 года компания FPZ начала процесс  
приобретения итальянских компаний. Стратегия  
роста, которая предполагает позиционирование  
компании на рынке с более полным портфелем  
технических решений, который, помимо вихревых  
воздуходувок, теперь также включает дозировочные  
насосы и промышленные вентиляторы.

Компания FPZ приобретает Arivent Italiana S.r.l.  
(Италия) – производитель промышленных  
вентиляторов с 35-летним опытом, а также Doseuro  
S.r.l. (Италия) – производитель дозировочных  
насосов с 38-летним опытом.



Компания FPZ была основана Селсо Фериго в 1975 году! На тот момент первая компания в Италии, занимающаяся производством вихревых воздуходувок и вихревых вакуумных насосов!



#### ВИДЕО: Воздуходувки FPZ на очистных сооружениях



<https://www.youtube.com/watch?v=CtchHG5p0gU&t=1s>

Компания Cloacina LLC является одним из лидеров в сфере проектирования и производства очистных сооружений на конкурентном рынке США.

Компания Cloacina LLC выбрала воздуходувки FPZ как техническое решение, наиболее отвечающее ее потребностям.

Не удивительно, ведь воздуходувки FPZ отличаются надежностью и способны обеспечить высокое давление даже при небольшой производительности при максимальной до 2000 м<sup>3</sup>/ч.

Ознакомьтесь с опытом компании Cloacina LLC. Лидеры полагаются на лидеров!

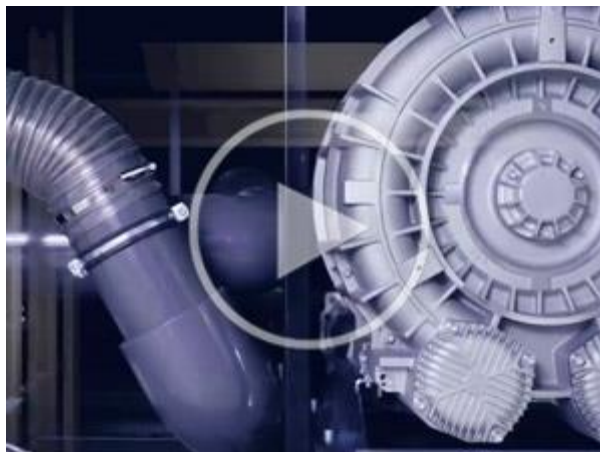
**Вакуумный режим** в сфере применения вихревых воздуходувок или, можно сказать, вихревых вакуумных насосов, стал занимать большую долю, чем компрессорный режим.

Предлагаем Вам посмотреть промо-ролик применения воздуходувки FPZ новой серии Evolution на раскройном столе с вакуумным прижимом.

Итальянцы всегда были законодателями моды. А новая серия воздуходувок Evolution от FPZ вторит невероятными техническими характеристиками. И это без повышения цен относительно прежнего поколения.

**ВИДЕО: Прижим на вакуумном столе.**

**Evolution: Новая генерация воздуходувок.**



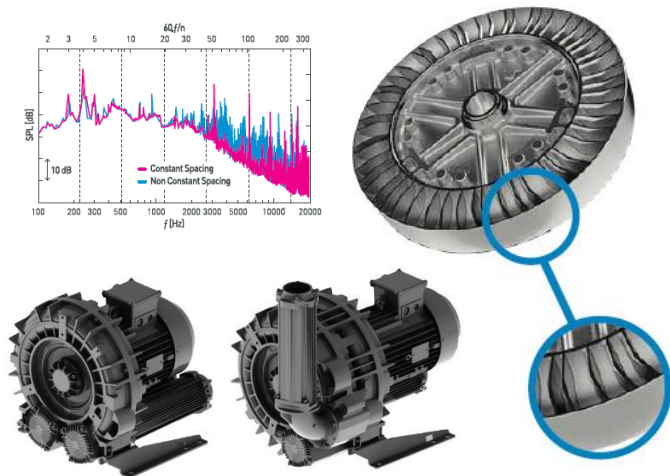
[https://www.youtube.com/watch?v=Bk1s\\_\\_X4ZDg](https://www.youtube.com/watch?v=Bk1s__X4ZDg)

## Новая генерация воздуходувок Evolution 2021-2022 года

Для всех серий воздуходувок (MS, TD, MD, TS) на смену старой генерации "К", а именно К07, К08, К09, К10, К11 пришли воздуходувки генерации Evolution с начальной буквой "е", а именно: е07, е08, е09, е10, е11.

В новой генерации запатентованная конструкция рабочего колеса была разработана благодаря акустическому исследованию и быстрому прототипированию.

**Конструкция нового рабочего колеса существенно уменьшает самые неприятные для человеческого слуха частоты шума.**





## Принцип действия вихревой воздуходувки

Вихревая воздуходувка – это турбомашина, используемая для перемещения воздуха или газа.

Для создания давления в режиме компрессора или для создания вакуума в режиме вакуумного насоса.

А также для комбинированного режима или, другими словами, транспортировки газа.

Воздух поступает в воздуходувку через впускное отверстие шумоглушителя на входе и при повторяющемся воздействии лопастей рабочего колеса воздух за счет центробежной силы по спиралевидной траектории перемещается к выпускному отверстию шумоглушителя на выходе.



<https://www.youtube.com/watch?v=pvUdibu47Xw>

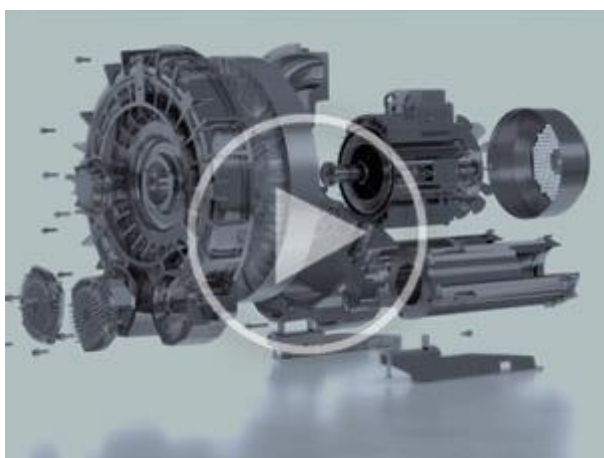
## Конструкция вихревой воздуходувки FPZ

Основные детали конструкции воздуходувок FPZ – это электродвигатель от итальянского производителя с 70-летним опытом компании Bonora Motori с высоким классом эффективности IE3.

Шумоглушители на входе и на выходе. Задняя и передняя крышки.

Подшипник размещается в передней крышке для простой и быстрой замены без необходимости снимать переднюю крышку. Замена требуется через 25000 часов работы или 3 года непрерывной работы. Важнейший элемент: рабочее колесо закрытого типа для высокой эффективности и низкого уровня шума.

Конструкция нового рабочего колеса существенно уменьшает самые неприятные для человеческого слуха частоты шума.



<https://www.youtube.com/watch?v=3LpgvXWrN6I>

## Основные параметры

Основными параметрами воздуходувки являются производительность (расход) и давление или вакуум, которые в совокупности определяют мощность электродвигателя воздуходувки. В таблицах характеристик указываются номинальные значения производительности, то есть при нулевом давлении или вакууме, то есть при атмосферном давлении.

Чаще всего данный параметр выражен в метрах кубических.

С увеличением избыточного давления или вакуума производительность уменьшается.

## Таблица параметров в рабочей точке для компрессорного режима

**Компрессорный режим**  
Взрывные воздуходувки

Данные даны только для режимов работы: непрерывный, импульсный, пульсация, по мере необходимости, по мере необходимости, по мере необходимости.

Модель	Питание	Расход воздуха (л/мин)												Мощность (кВт)	Эффективность (%)	Среднее давление (бар)	
		0	10	20	30	40	50	60	70	80	90	100	110				
MS Двухступенчатая вакуумная	MS100	100	90	80	70	60	50	40	30	20	10	0	0	0	0	0	0
	MS150	150	140	130	120	110	100	90	80	70	60	50	40	30	20	10	0
	MS200	200	190	180	170	160	150	140	130	120	110	100	90	80	70	60	50
	MS250	250	240	230	220	210	200	190	180	170	160	150	140	130	120	110	100
TS Двухступенчатая вакуумная	TS100	100	90	80	70	60	50	40	30	20	10	0	0	0	0	0	0
	TS150	150	140	130	120	110	100	90	80	70	60	50	40	30	20	10	0
	TS200	200	190	180	170	160	150	140	130	120	110	100	90	80	70	60	50
	TS250	250	240	230	220	210	200	190	180	170	160	150	140	130	120	110	100
MD Двухступенчатая вакуумная	MD100	100	90	80	70	60	50	40	30	20	10	0	0	0	0	0	0
	MD150	150	140	130	120	110	100	90	80	70	60	50	40	30	20	10	0
	MD200	200	190	180	170	160	150	140	130	120	110	100	90	80	70	60	50
	MD250	250	240	230	220	210	200	190	180	170	160	150	140	130	120	110	100
TD Двухступенчатая вакуумная	TD100	100	90	80	70	60	50	40	30	20	10	0	0	0	0	0	0
	TD150	150	140	130	120	110	100	90	80	70	60	50	40	30	20	10	0
	TD200	200	190	180	170	160	150	140	130	120	110	100	90	80	70	60	50
	TD250	250	240	230	220	210	200	190	180	170	160	150	140	130	120	110	100

Нажмите на картинку и перейдите по ссылке для просмотра

## Таблица параметров в рабочей точке для вакуумного режима

**Вакуумный режим**  
Взрывные воздуходувки / вакуумные насосы

Данные даны только для режимов работы: непрерывный, импульсный, пульсация, по мере необходимости, по мере необходимости, по мере необходимости.

Модель	Питание	Вакуум (мм рт.ст.)												Мощность (кВт)	Эффективность (%)	Среднее давление (бар)	
		0	10	20	30	40	50	60	70	80	90	100	110				
MS Двухступенчатая вакуумная	MS100	100	90	80	70	60	50	40	30	20	10	0	0	0	0	0	0
	MS150	150	140	130	120	110	100	90	80	70	60	50	40	30	20	10	0
	MS200	200	190	180	170	160	150	140	130	120	110	100	90	80	70	60	50
	MS250	250	240	230	220	210	200	190	180	170	160	150	140	130	120	110	100
TS Двухступенчатая вакуумная	TS100	100	90	80	70	60	50	40	30	20	10	0	0	0	0	0	0
	TS150	150	140	130	120	110	100	90	80	70	60	50	40	30	20	10	0
	TS200	200	190	180	170	160	150	140	130	120	110	100	90	80	70	60	50
	TS250	250	240	230	220	210	200	190	180	170	160	150	140	130	120	110	100
MD Двухступенчатая вакуумная	MD100	100	90	80	70	60	50	40	30	20	10	0	0	0	0	0	0
	MD150	150	140	130	120	110	100	90	80	70	60	50	40	30	20	10	0
	MD200	200	190	180	170	160	150	140	130	120	110	100	90	80	70	60	50
	MD250	250	240	230	220	210	200	190	180	170	160	150	140	130	120	110	100
TD Двухступенчатая вакуумная	TD100	100	90	80	70	60	50	40	30	20	10	0	0	0	0	0	0
	TD150	150	140	130	120	110	100	90	80	70	60	50	40	30	20	10	0
	TD200	200	190	180	170	160	150	140	130	120	110	100	90	80	70	60	50
	TD250	250	240	230	220	210	200	190	180	170	160	150	140	130	120	110	100

Нажмите на картинку и перейдите по ссылке для просмотра

## Проверьте расход воздуходувки в рабочей точке!

Важно: воздуходувки разных конструкции и производителей необходимо сравнивать именно с учетом производительности в рабочей точке, то есть при требуемом рабочем давлении или вакууме используя графики или таблицы производительности.

В приводимых таблицах характеристик указывается и номинальные значения производительности, а также производительность в рабочей точке с шагом 50 мбар.

Для европейского оборудования для указания давления или вакуума используется величина мбар (миллибар).

1 кПа = 10 мбар

1000 мбар = 1 бар = 1 атм.

## Комплектующие для надежной работы

Приобретая воздуходувку, не забудьте купить комплектующие!

Любые инородные тела, даже очень небольшого размера, попадая в воздуходувку, наносят серьезный ущерб и увеличивают вероятность поломки!

Это может быть: пыль, песок, известь, сварочные капли, шлак, металлическая и иная стружка, остатки уплотнителей, использованных при подключении трубопроводов.

Обеспечьте предотвращение попадания инородных тел в воздуходувку с помощью подходящего фильтра с максимальной степенью фильтрации 25мк и максимальной потерей давления  $\Delta P=20$  мбар.

Внимание: Регулярно проверяйте состояние фильтра! Загрязненный фильтр создает повышенное сопротивление всасываемому воздуху и как следствие повышенный перепад давления, создаваемый воздуходувкой, а также повышенное потребление тока и рабочую температуру воздуходувки.



<https://www.youtube.com/watch?v=-chrdgkYpzs&t=1s>

### ВИДЕО: Как настроить предохранительный клапан



<https://youtu.be/t4wqEBjtafQ>

## Предохранительные клапаны.

Чтобы избежать перегрузки воздуходувки из-за избыточно высокого давления или вакуума, рекомендуем устанавливать предохранительный клапан. - Предохранительный клапан необходимо настроить на срабатывание в соответствии с максимальной величиной давления или вакуума для Вашей модели. Избыточное давление или вакуум может вызвать перегрев электродвигателя, а также самой воздуходувки. Рабочее колесо (импеллер) имеет минимальные зазоры относительно рабочего цилиндра (корпуса воздуходувки). Ввиду теплового расширения деталей и вытекания смазки из подшипника ввиду взаимного контакта на поверхности рабочего колеса (импеллера) и рабочего цилиндра (корпуса воздуходувки) могут возникнуть задиры или вероятно заклинивание.

ООО «ИталПромГрупп»

220073, РБ г. Минск, ул. Ольшевского, 10, офис 102

Сайт: [www.fpz.by](http://www.fpz.by) Эл. почта: [info@fpz.by](mailto:info@fpz.by)

Велком +375 (29) 652 45 85, МТС +375 (29) 238-45-85



## Энергоэффективность.

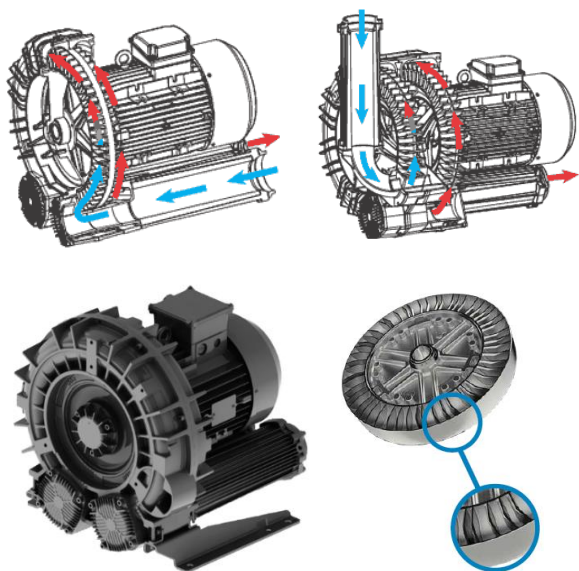
Энергоэффективность воздуходувки зависит от следующих факторов:

1. Конструкция
2. Степень эффективности электродвигателя
3. Качество изготовления

Мы хотели бы отметить, что воздуходувки FPZ имеют значительно меньшее потребление тока относительно таких конкурентов как Esam, Mapro и Busch.

Данное утверждение базируется на заводских данных указанных на бирках электродвигателей воздуходувок. В то же время несколько уступая немецким Becker, Elmo Rietschle. Надо понимать, что данные воздуходувки стоят значительно дороже, чем FPZ.

Подробнее о сравнении энергоэффективности воздуходувок FPZ с воздуходувками Esam и Busch читайте в главе Сравнение с конкурентами.



### Конструкция

В модельном ряде компании FPZ есть 4 серии воздуходувок, позволяющих оптимально подобрать техническое решение.

Серия MD с двойным сжатием имеет самую высокую энергоэффективность. Однако и подороже.

В целом, двухступенчатая конструкция воздудувки, например серия TD и MD существенно сокращает энергопотребление относительно одноступенчатой конструкции при давлении или вакууме более 350 мбар.

Воздуходувки новой серии Evolution, которые начали выпускаться с 2021-2022 года благодаря запатентованной конструкции импеллера отличаются энергоэффективностью сопоставимой с немецкими Becker, Elmo Rietschle.

Маркировка данных моделей начинается с буквы «е».

Например, e08-MS-5.5 кВт.

На данный момент для всех серий доступны типоразмеры e07, e08, e11. И к концу 2022 года будут доступны типоразмеры e09 и e10.

## Сравнительная таблица КПД электродвигателей разных классов энергоэффективности (IE)

кВт	IE1			IE2			IE3		
	2	4	6	2	4	6	2	4	6
0,75	72,1	72,1	70	77,4	79,6	75,9	80,7	82,5	78,9
1,1	75,0	75,0	72,9	79,6	81,4	78,1	82,7	84,1	81,0
1,5	77,2	77,2	75,2	81,3	82,8	79,8	84,2	85,3	82,5
2,2	79,7	79,7	77,7	83,2	84,3	81,8	85,9	86,7	84,3
3	81,5	81,5	79,7	84,6	85,5	83,3	87,1	87,7	85,6
4	83,1	83,1	81,4	85,8	86,6	84,6	88,1	88,6	86,8
5,5	84,7	84,7	83,1	87	87,7	86	89,2	89,6	88,0
7,5	86,0	86,0	84,7	88,1	88,7	87,2	90,1	90,4	89,1
11	87,6	87,6	86,4	89,4	89,8	88,7	91,2	91,4	90,3
15	88,7	88,7	87,7	90,3	90,6	89,7	91,9	92,1	91,2
18,5	89,3	89,3	88,6	90,9	91,2	90,4	92,4	92,6	91,7
22	89,9	89,9	89,2	91,3	91,6	90,9	92,7	93	92,2
30	90,7	90,7	90,2	92,0	92,3	91,7	93,3	93,6	92,9
37	91,2	91,2	90,8	92,5	92,7	92,2	93,7	93,9	93,3
45	91,7	91,7	91,4	92,9	93,1	92,7	94	94,2	93,7
55	92,1	92,1	91,9	93,2	93,5	93,1	94,3	94,6	94,1
75	92,7	92,7	92,6	93,8	94,0	93,7	94,7	95,0	94,6
90	93,0	93	92,9	94,1	94,2	94	95	95,2	94,9
110	93,3	93,3	93,3	94,3	94,5	94,3	95,2	95,4	95,1
132	93,5	93,5	93,5	94,6	94,7	94,6	95,4	95,6	95,4
160	93,8	93,8	93,8	94,8	94,9	94,8	95,6	95,8	95,6
200-375	94,0	94,0	94,0	95,0	95,1	95,0	95,8	96,0	95,8

### Степень эффективности электродвигателя

Воздуходувки FPZ оборудованы электродвигателями класса эффективности **IE3** от производителя с 70-летним опытом **Bonora Motori** (Италия).

На таблице выше можно видеть КПД электродвигателей класса эффективности от IE1 до IE3 для определенной мощности.

**ВИДЕО: Презентация компании Bonora Motori (Италия). Поставщик электродвигателей к воздуходувкам FPZ.**



<https://www.youtube.com/watch?v=1BiF4uuatdQ&t=1s>

### Электродвигатели воздуходувок FPZ

Хороший электродвигатель в наших реалиях цен на сырье – это существенная часть стоимости воздуходувки. Предлагаем Вам ознакомиться с производством компании **Bonora Motori**. Когда один раз увидеть лучше, чем 100 раз услышать.

- Оригинальные подшипники SKF
- Двойная вакуумная пропитка обмоток
- Термическая защита

Стоит отметить, что многие конкуренты даже не указывают степень эффективности электродвигателя и его производителя.

**ООО «ИталПромГрупп»**

220073, РБ г. Минск, ул. Ольшевского, 10, офис 102

Сайт: [www.fpz.by](http://www.fpz.by) Эл. почта: [info@fpz.by](mailto:info@fpz.by)

**Велком +375 (29) 652 45 85, МТС +375 (29) 238-45-85**

## Уровень шума

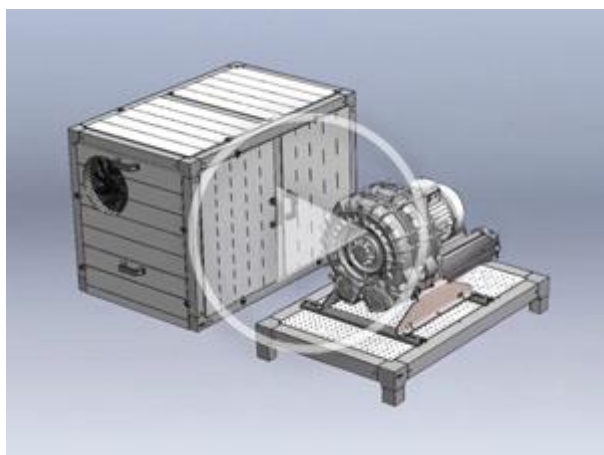
Вихревые воздуходувки имеют низкий уровень шума относительно своих конкурентов.

**Новая генерация воздуходувок Evolution 2021-2022 года имеет еще более низкие значения уровня шума, обеспечивая комфортную эксплуатацию.**

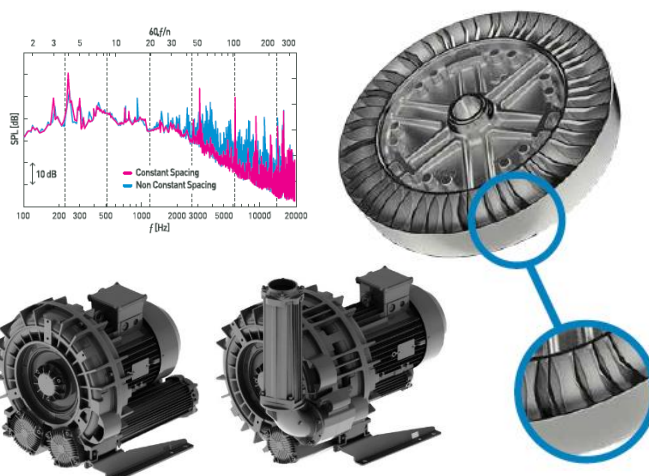
Для всех серий воздуходувок (MS, TD, MD, TS) на смену старой генерации "К", а именно K07, K08, K09, K10, K11 пришли воздуходувки генерации Evolution с начальной буквой "е", а именно: е07, е08, е09, е10, е11.

В новой генерации запатентованная конструкция рабочего колеса была разработана благодаря акустическому исследованию и быстрому прототипированию.

**Конструкция нового рабочего колеса существенно уменьшает самые неприятные для человеческого слуха частоты шума.**



<https://www.youtube.com/watch?v=SLO5uwVNAqM&t=1s>



Компания FPZ для еще большего снижения уровня шума предлагает купить шумоизолирующие кожухи и дополнительные шумоглушители. Дополнительные шумоглушители снизят уровень шума: на 3 дБ, а шумоизолирующий кожух: на 7-10 дБ.

**Шумоизолирующий кожух: минус 7-10 дБ (А)**

**Шумоглушители: минус 3 дБ (А)**

Стоит отметить, что данные по уровню шума в таблицах характеристик соответствуют замерам в безэховой комнате! Уровень шума на месте установки воздуходувки будет зависеть от акустических свойств помещения. Как правило может быть выше на 5-9 дБ.

## Частотное регулирование

Все вихревые воздуходувки FPZ комплектуются электродвигателями пригодными для частотного регулирования

Для каждой модели вихревой воздуходувки FPZ существует таблица рабочих параметров и допустимых значений.

Частота вращения рабочего колеса при стандартных 50 Гц составляет 2900 об/мин.

Как видно, на таблице частоту вращения можно увеличить до 4500 об/мин, что составляет приблизительно 75 Гц или уменьшить до 2000 об/мин, что составляет около 35 Гц.

В таблице приводится расход  $m^3/ч$  при определенной частоте вращения об/мин для разных значений давления и вакуума, а также номинальная мощность электродвигателя, который требуется для обеспечения данных параметров.

FPZ Таблица регулировки частоты вращения

ВОЗДУХОДУВКА FPZ серия K модель 05 тип MS регулируемые MOR - GOR - GVR

Модель	Давление (бар)		Вакуум (бар)		Частота вращения (об/мин)		Расход (м³/ч)		Мощность (кВт)	
	0.5	1.0	0.5	1.0	2000	2900	2000	2900	2000	2900
MS	0.5	1.0	0.5	1.0	2000	2900	2000	2900	2000	2900
MOR	0.5	1.0	0.5	1.0	2000	2900	2000	2900	2000	2900
GOR	0.5	1.0	0.5	1.0	2000	2900	2000	2900	2000	2900
GVR	0.5	1.0	0.5	1.0	2000	2900	2000	2900	2000	2900

Др - диаметр дифференциала давления (разность давлений)  
 Q - м³/ч - производительность (расход)  
 P - кВт - потребляемая мощность  
 P - кВт - номинальная мощность

\* Данные по основным техническим характеристикам T 030  
 \* Данные указаны для воздуха с температурой 20°C при стандартных данных 20°C и бар (абс.)

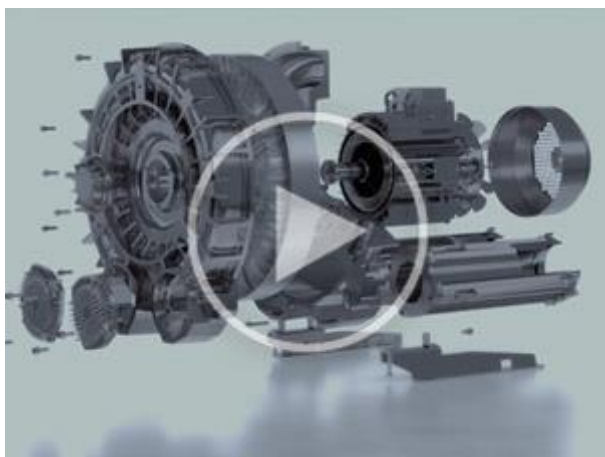
### Пример таблицы диапазона частотного регулирования (мод. FPZ SCL K05-MS).

## Обслуживание.

Купив вихревую воздуходувку FPZ, Вы приобретаете очень надежный тип оборудования. Поломка воздуходувок происходит из-за существенного нарушения правил эксплуатации. Со случаями заводского брака нам, к счастью, не приходилось иметь дело.

**Купить вихревую воздуходувку значит не переплачивать за сервис!**

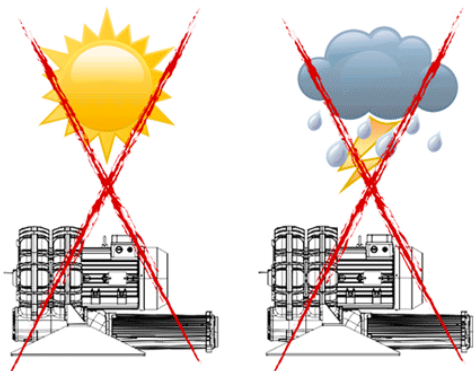
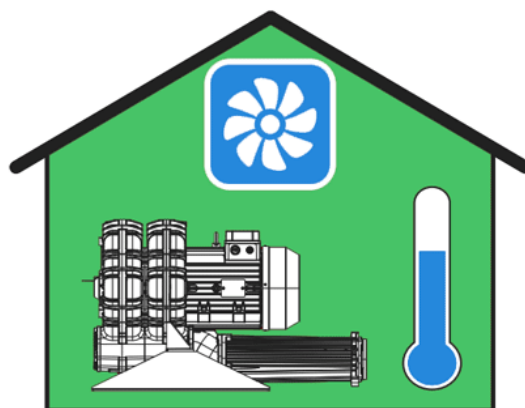
Процесс обслуживания вихревой воздуходувки довольно простой и при желании можно обойтись без привлечения платных специалистов. Также не требуются специальные инструменты, как например (гидро) съёмник для шестерен, втулки для запрессовки подшипников, которые требуются для обслуживания роторных воздуходувок Рутса.



<https://www.youtube.com/watch?v=3LpgvXWrN6I&t=1s>

## Условия эксплуатации.

Температура газа и окружающей среды  
Температура окружающей среды и  
транспортируемого воздуха или газа должна  
колебаться в пределах от -15 до 40 °С, а также:  
– если температура окружающей среды равна 30 °С,  
уменьшите максимальное разрешенное давление  
или вакуум для Вашей модели на 5% посредством  
регулировки предохранительного клапана. Если  
окружающая температура 40 °С, уменьшите  
максимальное разрешенное давление или вакуум  
на 10%.



## Погодные условия

При установке на открытом воздухе, оградите  
воздуховодку от воздействия прямого солнечного  
света и осадков.

Обеспечьте предотвращение попадания инородных  
тел в воздуховодку с помощью подходящего фильтра  
с максимальное степенью фильтрации 25 мк и  
максимальной потерей давления  $\Delta P=20$  мбар.



# Преимущества FPZ



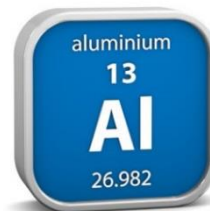
## Выпуск воздуходувок с 1975 года

Компания FPZ S.p.A. (Италия) – единственная компания в мире, которая уже более 40 лет специализируется только на производстве вихревых воздуходувок и вихревых вакуумных насосов.



## 3 года гарантии

Когда цифры говорят сами за себя! Высокое качество и надежность воздуходувок FPZ подтверждается лучшими гарантийными условиями для рынка вихревых воздуходувок и вакуумных насосов!



## Сделано из сплава алюминия

Вихревая воздуходувка FPZ изготавливается технологией литья под давлением из сплава алюминия: легкая конструкция, мало подверженная коррозии, особенно в анодированном исполнении



## Надежные электродвигатели

Комплектуются двигателем итальянской компании Bonora Motori, чей опыт производства насчитывает 70 лет: двойная вакуумная пропитка, подшипники SKF, частотное регулирование до 70 Гц и термозащита



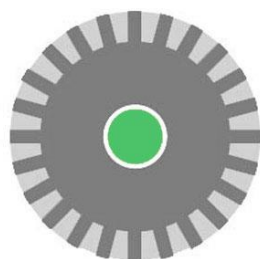
## Подшипники SKF или NSK

Вихревая воздуходувка FPZ, а также электродвигатель воздуходувки производства Bonora Motori, комплектуется подшипниками премиального качества SKF или NSK.



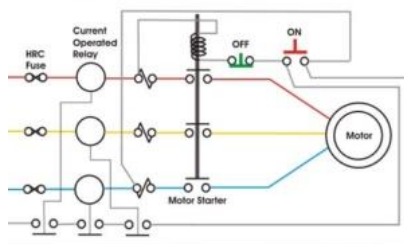
## 25.000 моточасов между ТО

Вихревая воздуходувка FPZ чрезвычайно надежна и требует технического обслуживания через 25.000 моточасов или 3 года непрерывной эксплуатации! Требуется заменить подшипники!



## Отбалансированный импеллер

Процесс балансировки импеллера вихревой воздуходувки на стадии производства позволяет уменьшить уровень шума и вибрации и продлить ресурс подшипников!



## Термозащита электродвигателя

Предохранитель в электродвигателе позволяет защитить и вихревую воздуходувку и электродвигатель от перегрева, прерывая электрическую цепь при работе с повышенным потреблением тока!



## Давление до 650 мбар изб.

Двухступенчатые вихревые воздуходувки и воздуходувки двойного сжатия с одним рабочим колесом обеспечивают высокое рабочее давление до 650 мбар изб.!

ООО «ИталПромГрупп»

220073, РБ г. Минск, ул. Ольшевского, 10, офис 102

Сайт: [www.fpz.by](http://www.fpz.by) Эл. почта: [info@fpz.by](mailto:info@fpz.by)

Велком +375 (29) 652 45 85, МТС +375 (29) 238-45-85

# Преимущества FPZ



## Сделано в Италии!

Отливка деталей, обработка деталей и сборка готового изделия полностью осуществляется в Италии. Компания FPZ является независимым производителем, сохранившим высокое качество товара в эпоху глобализации!



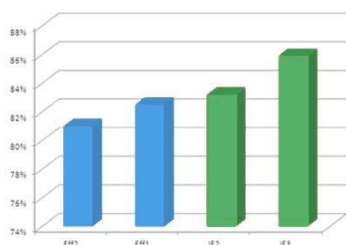
## Сертификат ISO 9001:2008

Наличие сертификата подтверждает стабильное функционирование документированной системы менеджмента качества продукции предприятия-изготовителя.



## Быстрая доставка

Штаб-квартира и производство размещаются в г. Конкореццо, в 30 км от Милана, что обеспечивает удобную логистику и быструю доставку товара под заказ!



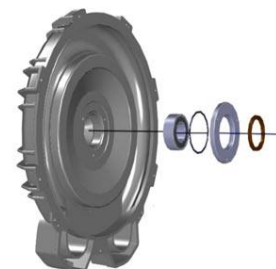
## Электродвигатели IE3

С середины 2018 года вихревые воздуходувки FPZ комплектуются электродвигателем класса эффективности IE3 производства Вопога (Италия)



## Вертикальный монтаж

Возможность установить воздуходувку на антивибрационных опорах или на специальной опорной раме под анкерное крепление (опция). Модели от K07 до K12: антивибрационные опоры в комплекте (для остальных по запросу).



## Защита подшипника

При работе с агрессивной и/или влажной газовой средой рекомендуется опция защиты подшипника (изолируется от рабочей среды), а также анодирование воздуходувки + опция пропитки защитным слоем.



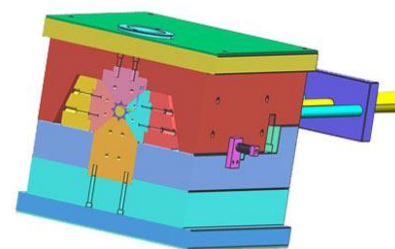
## Анодированное исполнение

Позволяет повысить коррозионную стойкость вихревой воздуходувки! Рекомендуется вместе с защитой подшипника. Можно также дополнить пропиткой анодированных деталей защитным слоем!



## Версия с муфтовым соединением

Имеет одну пару подшипников в воздуходувке и одну пару в электродвигателе, что повышает ее надежность! Комплектуется электродвигателем высшего класса эффективности IE3!



## Литье под давлением

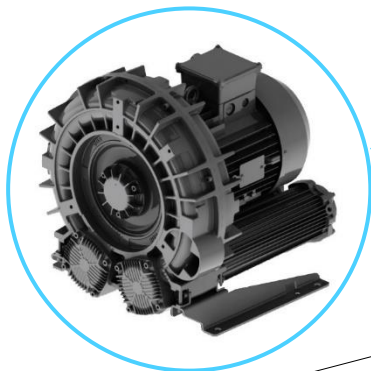
Детали воздуходувок FPZ изготавливаются литьем под давлением, что способствует получению отливок с плотным и мелкозернистым строением, а значит, с отличной герметичностью и высокими физико-механическими свойствами!

ООО «ИталПромГрупп»

220073, РБ г. Минск, ул. Ольшевского, 10, офис 102

Сайт: [www.fpz.by](http://www.fpz.by) Эл. почта: [info@fpz.by](mailto:info@fpz.by)

Велком +375 (29) 652 45 85, МТС +375 (29) 238-45-85



## Новые модели 2021 года

### eVOLUTION

Маркировка начинается с буквы "е". Подробнее стр.11.



### Генерация К

Маркировка начинается с буквы "К".

## Вихревая воздуходувка (вакуумный насос)

Серия MS: одноступенчатая конструкция

Производительность: от 55 м<sup>3</sup>/ч до 1022 м<sup>3</sup>/ч



Перепад давления: до 450 мбар



Мощность: от 0,2 до 18,5 кВт



Серия MS — это точка отсчета во многих областях применения. Они имеют компактную конструкцию, монтируются горизонтально на опорных ножках или вертикально (электродвигателем вверх) на виброопорах в передней крышке.

### 3-фазное исполнение

Модель	Расход	Вакуум	Давление	Мощность	Соединения	Уровень шума	Вес	Наличие / срок поставки
	м <sup>3</sup> /ч	мбар		кВт	дюйм	дБ	кг	
06R-MS-0.2	55	-80	90	0,2	G 1"	58,0	6,5	на складе
K03-MS-0.37	74	-100	110	0,37	G 1.1/4"	58.7	11,0	на складе
K03-MS-0.55	74	-125	150	0,55	G 1.1/4"	58.7	12,0	на складе
K04-MS-0.75	137	-150	150	0,75	G 1.1/2"	61.6	16.5	на складе
K04-MS-1.1	137	-200	200	1,1	G 1.1/2"	61.6	18.2	на складе
K04-MS-1.5	137	-200	250	1,5	G 1.1/2"	61.6	21.5	на складе
K05-MS-1.1	219	-130	130	1,1	G 2"	67.2	25.5	по запросу
K05-MS-1.5	219	-175	175	1,5	G 2"	67.2	25.5	на складе
K05-MS-2.2	219	-240	250	2,2	G 2"	67.2	27.5	на складе
K05-MS-3.0	219	-240	300	3,0	G 2"	67.2	34.5	на складе
K06-MS-2.2	304	-160	160	2,2	G 2"	70	31,0	на складе
K06-MS-3.0	304	-240	240	3,0	G 2"	70	37,0	на складе
K06-MS-4.0	304	-270	340	4,0	G 2"	70	38.5	на складе
e07-MS-2.2	431	-100	100	2,2	G 3"	71	57	по запросу
e07-MS-3.0	431	-175	175	3,0	G 3"	71	58	по запросу
e07-MS-4.0	431	-275	250	4,0	G 3"	71	59	на складе
e07-MS-5.5	431	-275	350	5,5	G 3"	71	72	по запросу
K75-MS-4.0	477	-150	150	4,0	G 3"	76.4	52.5	по запросу
K75-MS-5.5	477	-250	250	5,5	G 3"	76.4	66	по запросу
K75-MS-7.5	477	-250	325	7,5	G 3"	76.4	71	по запросу
e08-MS-3.0	562	-100	100	3,0	G 3"	72.1	62	по запросу
e08-MS-4.0	562	-175	175	4,0	G 3"	72.1	64	по запросу
e08-MS-5.5	562	-250	250	5,5	G 3"	72.1	76	на складе
e08-MS-7.5	562	-300	350	7,5	G 3"	72.1	82	на складе
e08-MS-9.2	562	-300	425	9,2	G 3"	72.1	87	по запросу

ООО «ИталПромГрупп»

220073, РБ г. Минск, ул. Ольшевского, 10, офис 102

Сайт: [www.fpz.by](http://www.fpz.by) Эл. почта: [info@fpz.by](mailto:info@fpz.by)

Велком +375 (29) 652 45 85, МТС +375 (29) 238-45-85

## Вихревая воздуходувка (вакуумный насос)

Серия MS: одноступенчатая конструкция

### 3-фазное исполнение

Модель	Расход	Вакуум	Давление	Мощность	Соед.	Уровень шума	Вес	Наличие / срок поставки
	м³/ч	мбар		кВт	дюйм	дБ	кг	
K09-MS-4.0	663	-130	130	4,0	G 4"	77.1	65.5	по запросу
K09-MS-5.5	663	-210	210	5,5	G 4"	77.1	79	по запросу
<b>K09-MS-7.5</b>	<b>663</b>	<b>-290</b>	<b>290</b>	<b>7,5</b>	<b>G 4"</b>	<b>77.1</b>	<b>84</b>	<b>на складе</b>
K09-MS-9.2	663	-290	350	9,2	G 4"	77.1	89	по запросу
K09-MS-11.0	663	-290	425	11,0	G 4"	77.1	95.5	по запросу
K10-MS-5.5	782	-160	160	5,5	G 4"	77.4	80.5	по запросу
<b>K10-MS-7.5</b>	<b>782</b>	<b>-225</b>	<b>225</b>	<b>7,5</b>	<b>G 4"</b>	<b>77.4</b>	<b>85.5</b>	<b>на складе</b>
K10-MS-9.2	782	-300	300	9,2	G 4"	77.4	90.5	по запросу
K10-MS-11.0	782	-300	350	11,0	G 4"	77.4	97	по запросу
K10-MS-15.0	782	-300	425	15,0	G 4"	77.4	114	по запросу
<b>e11-MS-7.5</b>	<b>939</b>	<b>-175</b>	<b>175</b>	<b>7,5</b>	<b>G 4"</b>	<b>78</b>	<b>97</b>	<b>по запросу</b>
<b>e11-MS-9.2</b>	<b>939</b>	<b>-250</b>	<b>225</b>	<b>9,2</b>	<b>G 4"</b>	<b>78</b>	<b>103</b>	<b>по запросу</b>
<b>e11-MS-11.0</b>	<b>939</b>	<b>-300</b>	<b>300</b>	<b>11,0</b>	<b>G 4"</b>	<b>78</b>	<b>110</b>	<b>по запросу</b>
<b>e11-MS-15.0</b>	<b>939</b>	<b>-350</b>	<b>400</b>	<b>15,0</b>	<b>G 4"</b>	<b>78</b>	<b>126</b>	<b>по запросу</b>
<b>e11-MS-18.5</b>	<b>939</b>	<b>-350</b>	<b>450</b>	<b>18,5</b>	<b>G 4"</b>	<b>78</b>	<b>150</b>	<b>по запросу</b>
K12-MS-9.2	1022	-150	150	9,2	G 4"	81	97	по запросу
K12-MS-11.0	1022	-225	200	11,0	G 4"	81	103.5	по запросу
K12-MS-15.0	1022	-300	275	15,0	G 4"	81	120.5	по запросу
K12-MS-18.5	1022	-300	400	18,5	G 4"	81	140	по запросу

### 1-фазное исполнение

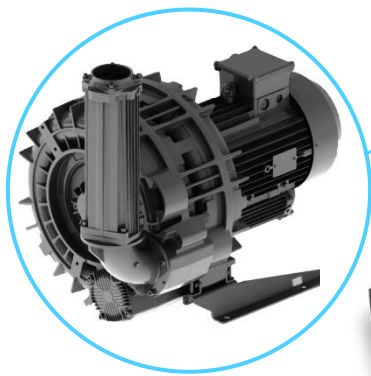
Модель	Расход	Вакуум	Давление	Мощность	Соединения	Уровень шума	Вес	Наличие / срок поставки
	м³/ч	мбар		кВт	дюйм	дБ	кг	
06R-MS-0.2	55	-80	90	0,2	G 1"	58,0	6,5	по запросу
K03-MS-0.37	74	-100	110	0,37	G 1.1/4"	58.7	11,0	по запросу
K03-MS-0.55	74	-125	150	0,55	G 1.1/4"	58.7	12,0	по запросу
K04-MS-0.75	137	-150	150	0,75	G 1.1/2"	61.6	16.5	по запросу
K04-MS-1.1	137	-200	200	1,1	G 1.1/2"	61.6	18.2	по запросу
K04-MS-1.5	137	-200	250	1,5	G 1.1/2"	61.6	21.5	по запросу
K05-MS-1.1	219	-130	130	1,1	2 G"	67.2	25.5	по запросу
K05-MS-1.5	219	-175	175	1,5	2 G"	67.2	25.5	по запросу
K05-MS-2.2	219	-240	250	2,2	2 G"	67.2	27.5	по запросу
K06-MS-2.2	304	-160	160	2,2	2 G"	71,6	31,0	по запросу

ООО «ИталПромГрупп»

220073, РБ г. Минск, ул. Ольшевского, 10, офис 102

Сайт: [www.fpz.by](http://www.fpz.by) Эл. почта: [info@fpz.by](mailto:info@fpz.by)

Велком +375 (29) 652 45 85, МТС +375 (29) 238-45-85



## Новые модели 2021 года EVOLUTION

Маркировка начинается с буквы "е". Подробнее стр.11.




Генерация К  
Маркировка начинается с буквы "К".

## Вихревая воздуходувка (вакуумный насос) Серия TD: двухступенчатая конструкция

 Производительность: от 139 м³/ч до 1007 м³/ч

 Перепад давления: до 625 мбар

 Мощность: от 2,2 до 22,0 кВт

 Серия TD – обеспечивает высокий перепад давления и значительную производительность. При росте уровня давления или вакуума производительность уменьшается существенно меньше, чем при использовании одноступенчатой конструкции!

### Только 3-фазное исполнение

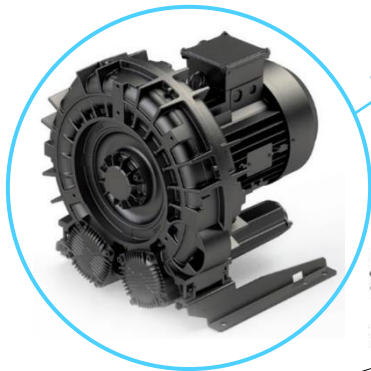
Модель	Расход	Вакуум	Давление	Мощность	Соед.	Уровень шума	Вес	Наличие / срок поставки
	м³/ч	мбар		кВт	дюйм	дБ	кг	
K04-TD-2.2	139	-275	400	2,2	G 1.1/2"	67.6	30.5	на складе
K05-TD-3.0	215	-350	350	3,0	G 2"	70.6	44.5	на складе
K05-TD-4.0	215	-400	475	4,0	G 2"	70.6	45.5	на складе
K06-TD-4.0	312	-275	275	4,0	G 2"	72.6	52.5	по запросу
K06-TD-5.5	312	-400	425	5,5	G 2"	72.6	68.5	на складе
K06-TD-7.5	312	-400	550	7,5	G 2"	72.6	73.5	на складе
e07-TD-5.5	434	-350	325	5,5	G 3"	74	101	по запросу
e07-TD-7.5	434	-400	475	7,5	G 3"	74	107	по запросу
e07-TD-9.2	434	-400	575	9,2	G 3"	74	112	по запросу
e08-TD-7.5	577	-375	325	7,5	G 3"	77.9	113	по запросу
e08-TD-9.2	577	-425	425	9,2	G 3"	77.9	118	по запросу
e08-TD-11.0	577	-425	550	11,0	G 3"	77.9	125	по запросу
e08-TD-15.0	577	-425	625	15,0	G 3"	77.9	143	по запросу
K09-TD-11.0	657	-390	390	11,0	G 3"	79.9	130.5	по запросу
K09-TD-15.0	657	-450	550	15,0	G 4"	79.9	151	по запросу
K09-TD-18.5	657	-450	625	18,5	G 4"	79.9	170	по запросу
K10-TD-11.0	804	-325	325	11,0	G 4"	83.9	137	по запросу
K10-TD-15.0	804	-450	450	15,0	G 4"	83.9	154	по запросу
K10-TD-18.5	804	-450	575	18,5	G 4"	83.9	173.5	по запросу
e11-TD-15.0	970	-350	375	15,0	G 4"	83	178	по запросу
e11-TD-18.5	970	-425	475	18,5	G 4"	83	199	по запросу
e11-TD-22.0	970	-425	600	22,0	G 4"	83	225	по запросу
K12-TD-18.5	1007	-300	300	18,5	G 4"	85	187	по запросу
K12-TD-22.0	1007	-425	425	22,0	G 4"	85	194	по запросу
K12-TD-30.0	1007	-425	600	30,0	G 4"	85	228	по запросу

ООО «ИталПромГрупп»

220073, РБ г. Минск, ул. Ольшевского, 10, офис 102

Сайт: [www.fpz.by](http://www.fpz.by) Эл. почта: [info@fpz.by](mailto:info@fpz.by)

Велком +375 (29) 652 45 85, МТС +375 (29) 238-45-85



## Новые модели 2021 года

### eVOLUTION

Маркировка начинается с буквы "е". Подробнее стр.11.



Генерация К  
Маркировка начинается с буквы "К".

## Вихревая воздуходувка (вакуумный насос)

Серия MD: двойное сжатие с одним рабочим колесом



Производительность: от 30 м³/ч до 473 м³/ч



Перепад давления: до 650 мбар



Мощность: от 0,37 до 15,0 кВт



Серия MD обеспечивает высокий перепад давления и отличается наивысшей энергоэффективностью. Особенностью серии MD является то, что модели малого типоразмера имея небольшой расход, могут обеспечить высокий перепад давления.

### 3-фазное исполнение

Модель	Расход	Вакуум	Давление	Мощность	Соед.	Уровень шума	Вес	Наличие / срок поставки
	м³/ч	мбар		кВт	дюйм	дБ	кг	
10DL-MD-0.37	30	-150	200	0,37	G 1/2"	64	10	по запросу
15DH-MD-0.55	50	-275	300	0,55	G 3/4"	64	12,5	по запросу
<b>R20-MD-0.75</b>	<b>60</b>	<b>-300</b>	<b>325</b>	<b>0,75</b>	<b>G 1.1/4"</b>	<b>66.0</b>	<b>23,0</b>	<b>на складе</b>
<b>R20-MD-1.1</b>	<b>60</b>	<b>-300</b>	<b>400</b>	<b>1,1</b>	<b>G 1.1/4"</b>	<b>66.5</b>	<b>23,0</b>	<b>на складе</b>
<b>R30-MD-1.1</b>	<b>91</b>	<b>-300</b>	<b>325</b>	<b>1,1</b>	<b>G 1.1/4"</b>	<b>69.2</b>	<b>26,0</b>	<b>на складе</b>
<b>R30-MD-1.5</b>	<b>91</b>	<b>-350</b>	<b>425</b>	<b>1,5</b>	<b>G 1.1/4"</b>	<b>69.7</b>	<b>26,0</b>	<b>на складе</b>
<b>R40-MD-2.2</b>	<b>117</b>	<b>-350</b>	<b>425</b>	<b>2,2</b>	<b>G 1.1/4"</b>	<b>70.8</b>	<b>34,0</b>	<b>на складе</b>
<b>R40-MD-3.0</b>	<b>117</b>	<b>-350</b>	<b>500</b>	<b>3,0</b>	<b>G 1.1/4"</b>	<b>71.3</b>	<b>34,0</b>	<b>на складе</b>
K07R-MD-3.0	181	-400	450	3,0	G 2"	70.5	51.8	по запросу
<b>K07R-MD-4.0</b>	<b>181</b>	<b>-450</b>	<b>550</b>	<b>4,0</b>	<b>G 2"</b>	<b>70.5</b>	<b>53</b>	<b>на складе</b>
K07R-MD-5.5	181	-450	650	5,5	G 2"	70.5	66.5	по запросу
<b>e08R-MD-4.0</b>	<b>255</b>	<b>-400</b>	<b>350</b>	<b>4,0</b>	<b>G 2"</b>	<b>73</b>	<b>65</b>	<b>по запросу</b>
<b>e08R-MD-5.5</b>	<b>255</b>	<b>-450</b>	<b>550</b>	<b>5,5</b>	<b>G 2"</b>	<b>73</b>	<b>77</b>	<b>на складе</b>
<b>e08R-MD-7.5</b>	<b>255</b>	<b>-450</b>	<b>650</b>	<b>7,5</b>	<b>G 2"</b>	<b>73</b>	<b>83</b>	<b>по запросу</b>
<b>K09-MD-5.5</b>	<b>310</b>	<b>-400</b>	<b>425</b>	<b>5,5</b>	<b>G 4"</b>	<b>74.4</b>	<b>84</b>	<b>на складе</b>
K09-MD-7.5	310	-400	625	7,5	G 4"	74.4	89	по запросу
K10-MD-7.5	386	-425	515	7,5	G 4"	78.4	91	по запросу
K10-MD-9.2	386	-425	650	9,2	G 4"	78.4	96	по запросу
K11-MD-7.5	430	-425	375	7,5	G 4"	78.4	98.5	по запросу
K11-MD-9.2	430	-425	525	9,2	G 4"	78.4	103.5	по запросу
K11-MD-11.0	430	-425	650	11,0	G 4"	78.4	110	по запросу
K12-MD-11.0	472	-425	450	11,0	G 4"	79.6	109	по запросу
K12-MD-15.0	472	-425	650	15,0	G 4"	79.6	126	по запросу

ООО «ИталПромГрупп»

220073, РБ г. Минск, ул. Ольшевского, 10, офис 102

Сайт: [www.fpz.by](http://www.fpz.by) Эл. почта: [info@fpz.by](mailto:info@fpz.by)

Велком +375 (29) 652 45 85, МТС +375 (29) 238-45-85

## Вихревая воздуходувка (вакуумный насос)

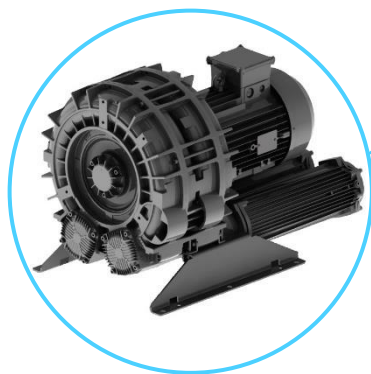
Серия MD: двойное сжатие с одним рабочим колесом

### 1-фазное исполнение

Модель	Расход	Вакуум	Давление	Мощность	Соед.	Уровень шума	Вес	Наличие / срок поставки
	м <sup>3</sup> /ч	мбар		кВт	дюйм	дБ	кг	
10DL-MD-0.37	30	-150	200	0,37	G 1/2"	64	10	по запросу
15DH-MD-0.55	50	-275	300	0,55	G 3/4"	64	12,5	по запросу
R20-MD-0.75	60	-300	325	0,75	G 1.1/4"	66.0	23,0	по запросу
R20-MD-1.1	60	-300	400	1,1	G 1.1/4"	66.5	23,0	по запросу
R30-MD-1.1	91	-300	325	1,1	G 1.1/4"	69.2	26,0	по запросу
R30-MD-1.5	91	-350	425	1,5	G 1.1/4"	69.7	26,0	по запросу
R40-MD-2.2	117	-350	425	2,2	G 1.1/4"	70.8	34,0	по запросу

Продолжение





## Новые модели 2021 года

### eVOLUTION

Маркировка начинается с буквы "е". Подробнее стр.11.



## Генерация К

Маркировка начинается с буквы "К".

## Вихревая воздуходувка (вакуумный насос)

Серия TS: одноступенчатая конструкция с двумя рабочими колесами



Производительность: от 334 м³/ч до 1985 м³/ч



Перепад давления: до 375 мбар



Мощность: от 3,0 до 37,0 кВт



Вихревые воздуходувки серии TS эквивалентны 2-ум воздуходувкам серии MS установленным в параллель с одним электродвигателем. Это позволяет увеличить производительность, достигая расхода до 2000 м³/ч при 50 Гц и даже до 2600 м³/ч при 70 Гц.

## 3-фазное исполнение

Модель	Расход	Вакуум	Давление	Мощность	Соед.	Уровень шума	Вес	Наличие / срок поставки
	м³/ч	мбар		кВт	дюйм	дБ	кг	
K05-66TS-4.0	334	-210	235	4,0	G 2"	74.5	45	по запросу
K05-TS-3.0	408	-175	175	3,0	G 3"	69.6	48	по запросу
K05-TS-4.0	408	-225	250	4,0	G 3"	69.6	49.5	по запросу
K06-TS-4.0	562	-130	130	4,0	G 3"	74.8	55.5	по запросу
<b>K06-TS-5.5</b>	<b>562</b>	<b>-200</b>	<b>200</b>	<b>5,5</b>	<b>G 3"</b>	<b>74.8</b>	<b>71.5</b>	<b>на складе</b>
K06-TS-7.5	562	-250	300	7,5	G 3"	74.8	76.5	по запросу
<b>e07-TS-5.5</b>	<b>834</b>	<b>-150</b>	<b>150</b>	<b>5,5</b>	<b>G 4"</b>	<b>82.5</b>	<b>106</b>	<b>по запросу</b>
<b>e07-TS-7.5</b>	<b>834</b>	<b>-225</b>	<b>225</b>	<b>7,5</b>	<b>G 4"</b>	<b>82.5</b>	<b>112</b>	<b>по запросу</b>
<b>e07-TS-9.2</b>	<b>834</b>	<b>-225</b>	<b>275</b>	<b>9,2</b>	<b>G 4"</b>	<b>82.5</b>	<b>117</b>	<b>по запросу</b>
<b>e07-TS-11.0</b>	<b>834</b>	<b>-225</b>	<b>325</b>	<b>11,0</b>	<b>G 4"</b>	<b>82.5</b>	<b>123</b>	<b>по запросу</b>
<b>e08-TS-7.5</b>	<b>1008</b>	<b>-125</b>	<b>125</b>	<b>7,5</b>	<b>G 4"</b>	<b>78.2</b>	<b>120</b>	<b>по запросу</b>
<b>e08-TS-9.2</b>	<b>1008</b>	<b>-200</b>	<b>175</b>	<b>9,2</b>	<b>G 4"</b>	<b>78.2</b>	<b>125</b>	<b>по запросу</b>
<b>e08-TS-11.0</b>	<b>1008</b>	<b>-250</b>	<b>250</b>	<b>11,0</b>	<b>G 4"</b>	<b>78.2</b>	<b>132</b>	<b>по запросу</b>
<b>e08-TS-15.0</b>	<b>1008</b>	<b>-300</b>	<b>375</b>	<b>15,0</b>	<b>G 4"</b>	<b>78.2</b>	<b>150</b>	<b>по запросу</b>
K09-TS-11.0	1325	-190	190	11,0	G 5"	79.9	130.5	по запросу
K09-TS-15.0	1325	-250	250	15,0	G 5"	79.9	151	по запросу
K09-TS-18.5	1325	-300	350	18,5	G 5"	79.9	170	по запросу
K10-TS-11.0	1539	-160	160	11,0	G 5"	83.9	137	по запросу
K10-TS-15.0	1539	-200	200	15,0	G 5"	83.9	154	по запросу
K10-TS-18.5	1539	-250	250	18,5	G 5"	83.9	173.5	по запросу
<b>e11-TS-15.0</b>	<b>1855</b>	<b>-175</b>	<b>175</b>	<b>15,0</b>	<b>G 5"</b>	<b>82</b>	<b>189</b>	<b>по запросу</b>
<b>e11-TS-18.5</b>	<b>1855</b>	<b>-250</b>	<b>225</b>	<b>18,5</b>	<b>G 5"</b>	<b>82</b>	<b>210</b>	<b>по запросу</b>
<b>e11-TS-22.0</b>	<b>1855</b>	<b>-300</b>	<b>275</b>	<b>22,0</b>	<b>G 5"</b>	<b>82</b>	<b>222</b>	<b>по запросу</b>
<b>e11-TS-30.0</b>	<b>1855</b>	<b>-325</b>	<b>325</b>	<b>30,0</b>	<b>G 5"</b>	<b>82</b>	<b>255</b>	<b>по запросу</b>
K12-TS-18.5	1985	-150	150	18,5	G 5"	89.3	193	по запросу
K12-TS-22.0	1985	-200	200	22,0	G 5"	89.3	200	по запросу
K12-TS-30.0	1985	-300	300	30,0	G 5"	89.3	224	по запросу
K12-TS-37.0	1985	-300	400	37,0	G 5"	89.3	250	по запросу

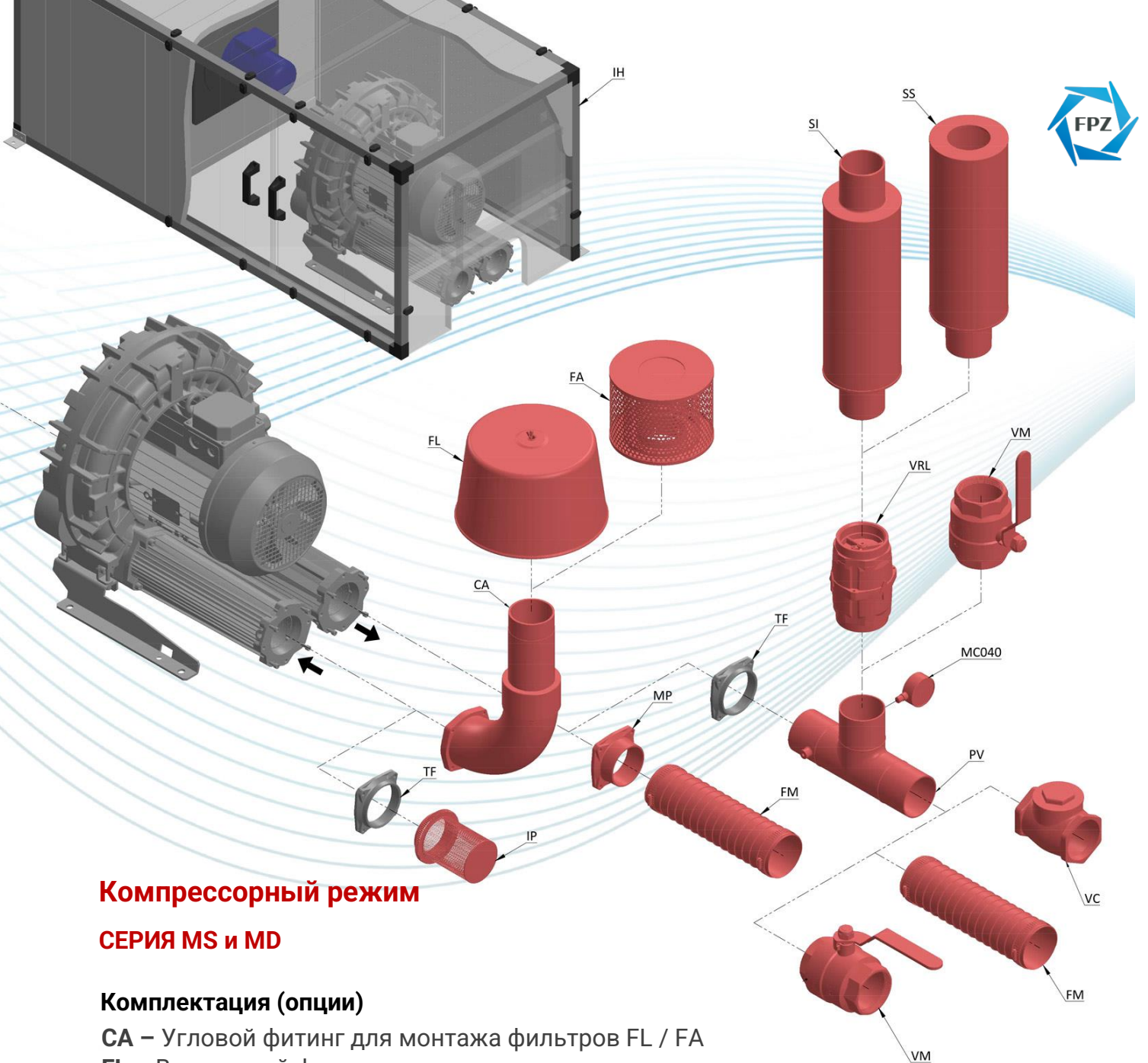
ООО «ИталПромГрупп»

220073, РБ г. Минск, ул. Ольшевского, 10, офис 102

Сайт: [www.fpz.by](http://www.fpz.by) Эл. почта: [info@fpz.by](mailto:info@fpz.by)

Велком +375 (29) 652 45 85, МТС +375 (29) 238-45-85





## Компрессорный режим

### СЕРИЯ MS и MD

#### Комплектация (опции)

CA – Угловой фитинг для монтажа фильтров FL / FA

FL – Воздушный фильтр

FA – Воздушный фильтр без корпуса (используется альтернативно фильтру FL и подходит для использования в помещениях)

MP – Переходник с фланца под шланг

FM – Гибкий шланг ПВХ

IP – Сетчатый фильтр

TF – Переходник с фланца под внутреннюю резьбу (входит в комплект воздуходувки)

PV – Тройник для монтажа манометра MC040 и предохранительного клапана VRL

VRL – Предохранительный клапан

MC040 – Манометр

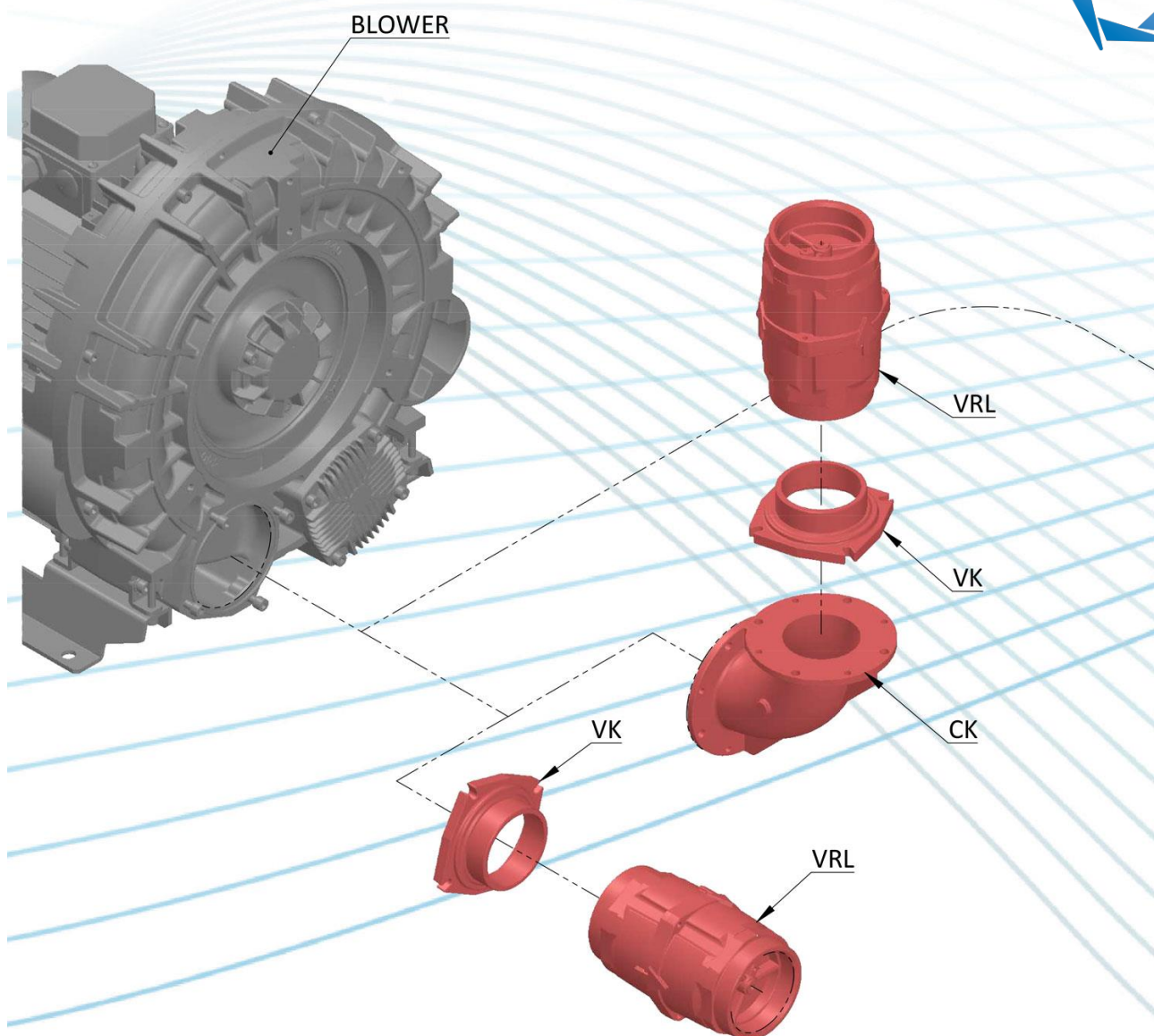
VC – Обратный клапан

SI – Шумоглушитель с внешними резьбами с двух сторон

SS – Шумоглушитель с внешней резьбой с одной стороны

VM – Запорный кран

IH – Шумоизолирующий кожух



## Компрессорный режим

### СЕРИЯ MS

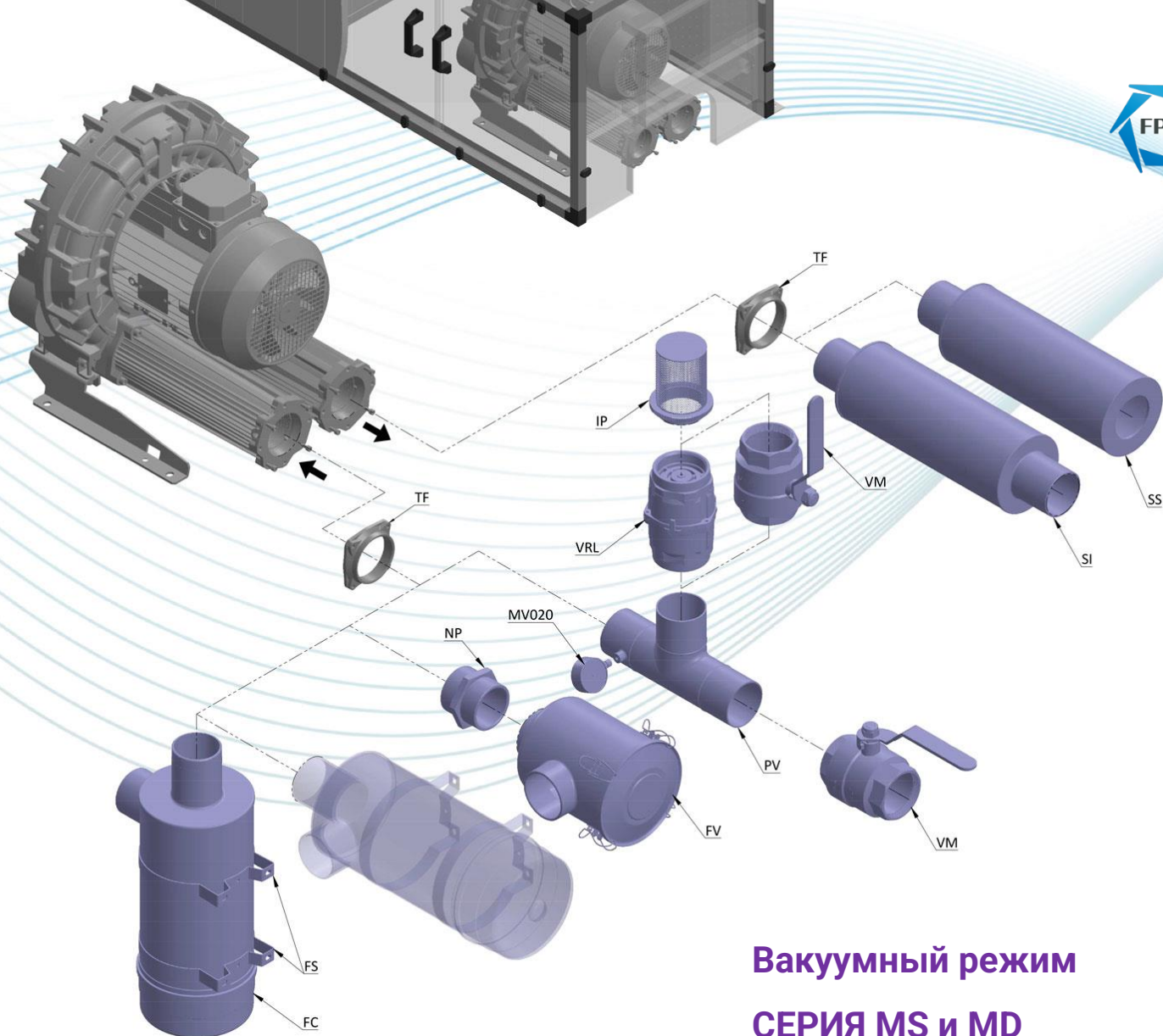
#### Схема монтажа предохранительного клапана на передней крышке

Альтернативный вариант монтажа предохранительного клапана

VK – Переходник серии VK для монтажа предохранительного клапана серии VRL

СК – Угловой фитинг с фланцевыми соединениями

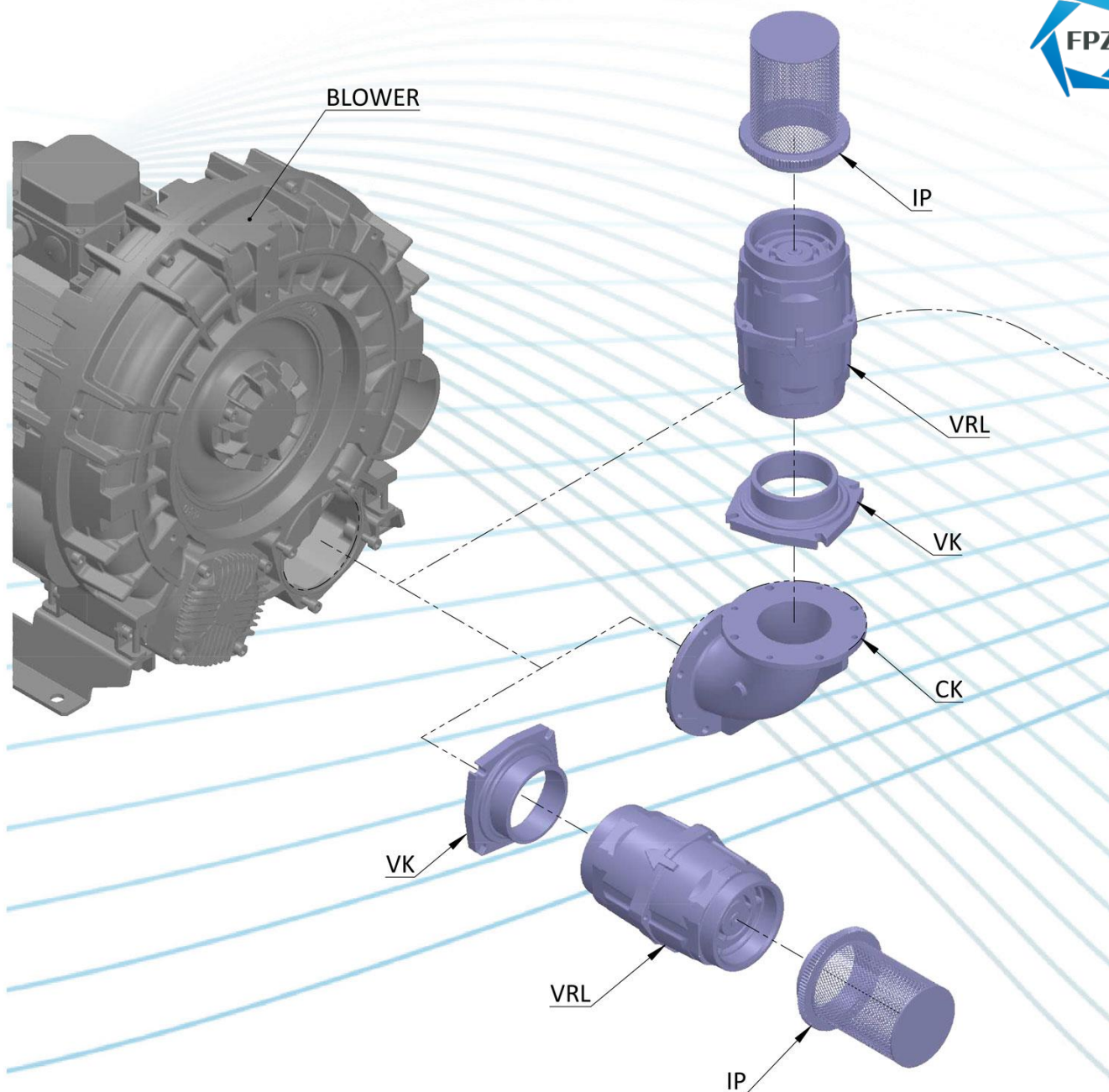
VRL – Предохранительный клапан



### Комплектация (опции)

## Вакуумный режим СЕРИЯ MS и MD

- TF – Переходник с фланца под внутреннюю резьбу (входит в комплект воздуходувки)
- NP – Муфта резьбовая
- FV – Воздушный фильтр
- FS – Воздушный фильтр циклонный
- FC – Хомут для монтажа
- FM – Гибкий шланг ПВХ
- PV – Тройник для монтажа манометра MC040 и предохранительного клапана VRL
- VRL – Предохранительный клапан
- MV020 – Манометр
- IP – Сетчатый фильтр
- VC – Обратный клапан
- SI – Шумоглушитель с внешними резьбами с двух сторон
- SS – Шумоглушитель с внешней резьбой с одной стороны
- VM – Запорный кран
- IN – Шумоизолирующий кожух



## Вакуумный режим

### СЕРИЯ MS и MD

#### Схема монтажа предохранительного клапана на передней крышке

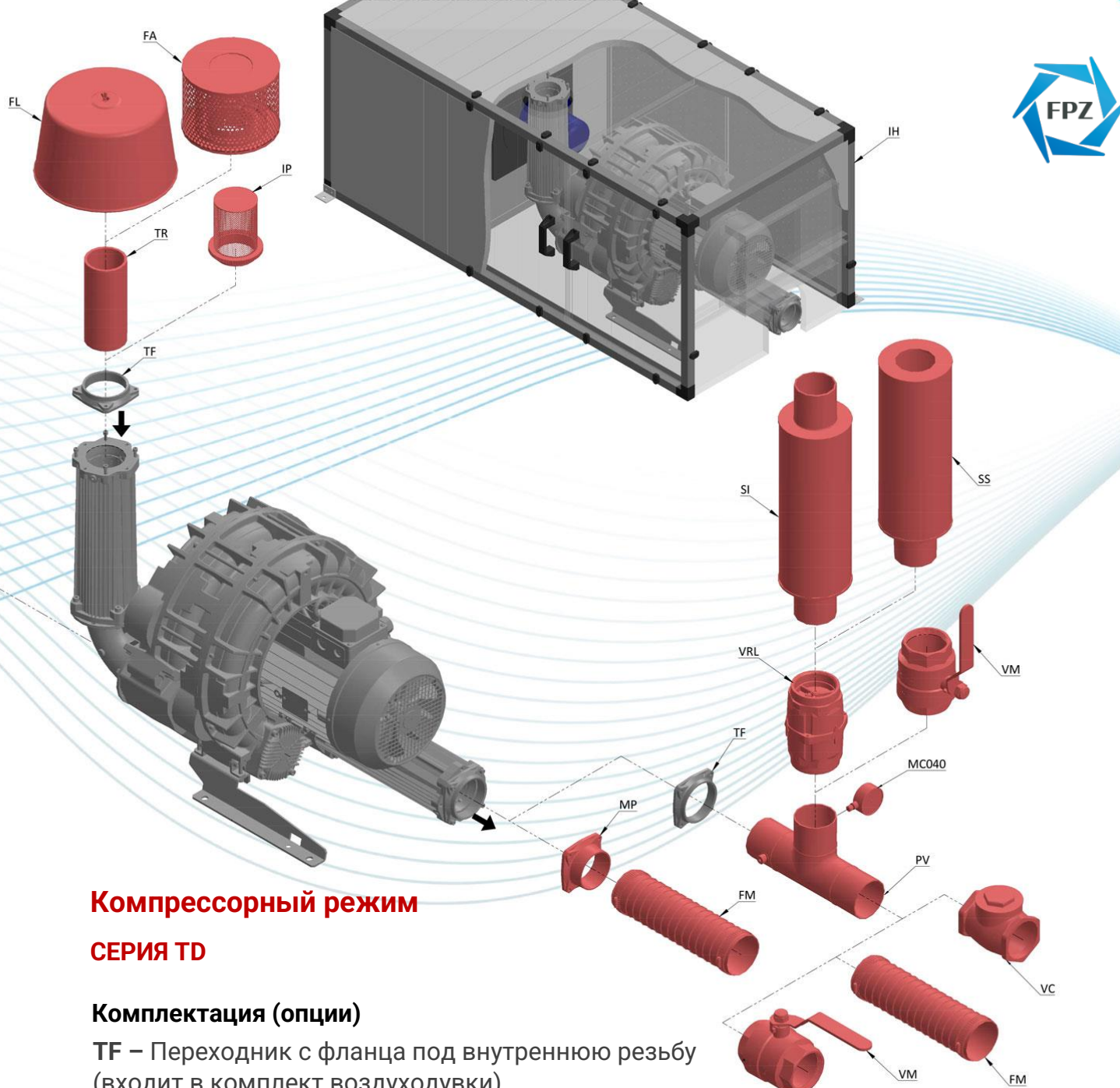
Альтернативный вариант монтажа предохранительного клапана

**VK** – Переходник серии VK для монтажа предохранительного клапана серии VRL

**CK** – Угловой фитинг с фланцевыми соединениями

**VRL** – Предохранительный клапан

**IP** – Сетчатый фильтр



## Компрессорный режим

### СЕРИЯ TD

#### Комплектация (опции)

TF – Переходник с фланца под внутреннюю резьбу  
(входит в комплект воздуходувки)

TR – соединительный патрубок (входит в комплект фильтра FL)

FL – Воздушный фильтр

FA – Воздушный фильтр без корпуса (используется альтернативно фильтру FL и подходит для использования в помещениях)

IP – Сетчатый фильтр

MP – Переходник с фланца под шланг

FM – Гибкий шланг ПВХ

PV – Тройник для монтажа манометра MC040 и предохранительного клапана VRL

VRL – Предохранительный клапан

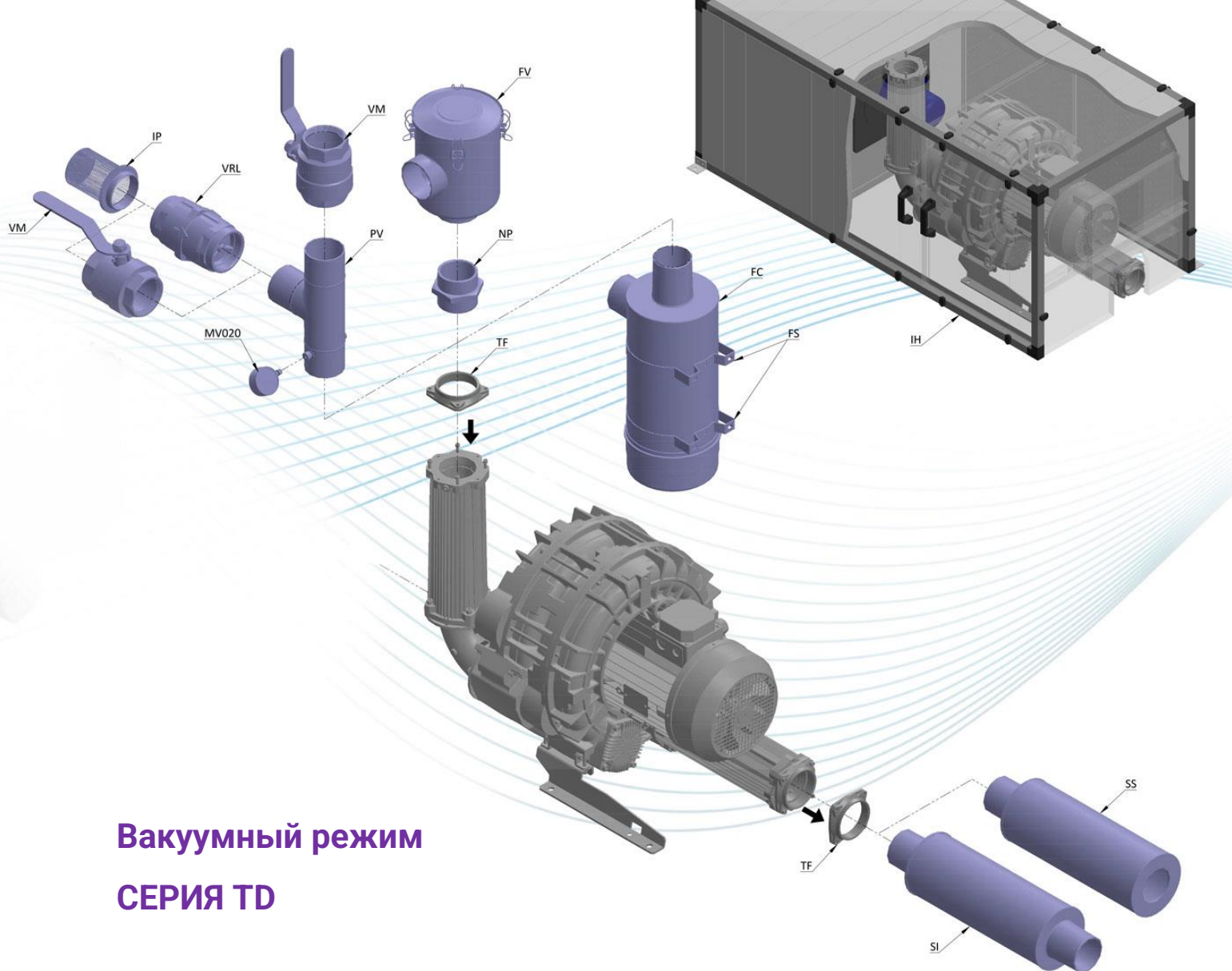
MC040 – Манометр

VC – Обратный клапан

SI – Шумоглушитель с внешними резьбами с двух сторон

SS – Шумоглушитель с внешней резьбой с одной стороны

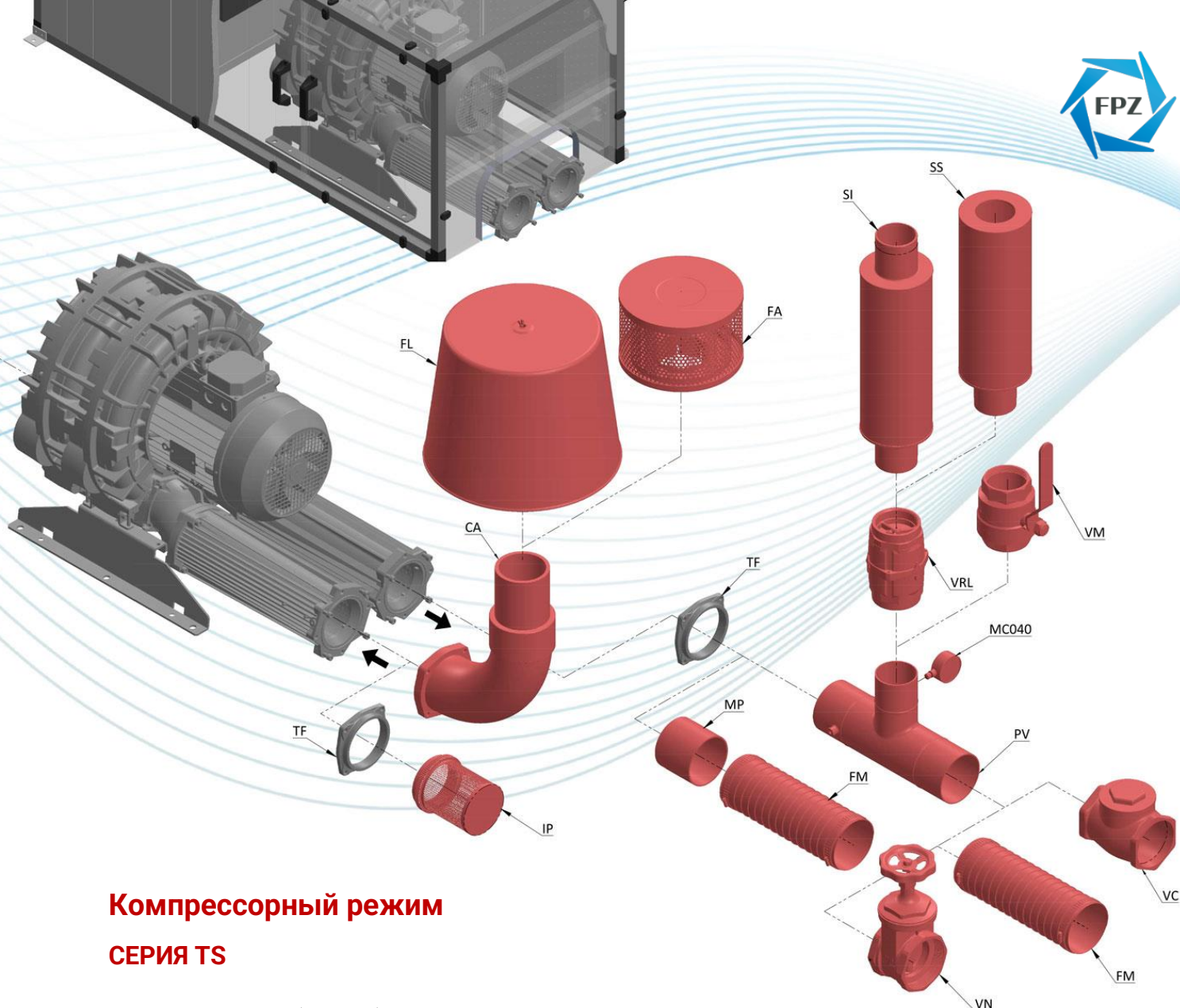
VM – Запорный кран



## Вакуумный режим СЕРИЯ TD

### Комплектация (опции)

- TF – Переходник с фланца под внутреннюю резьбу (входит в комплект воздухоудовки)
- NP – Муфта резьбовая
- FV – Воздушный фильтр
- FS – Воздушный фильтр циклонный
- FC – Хомут для монтажа
- PV – Тройник для монтажа манометра MC040 и предохранительного клапана VRL
- VRL – Предохранительный клапан
- MV020 – Манометр
- IP – Сетчатый фильтр
- VC – Обратный клапан
- SI – Шумоглушитель с внешними резьбами с двух сторон
- SS – Шумоглушитель с внешней резьбой с одной стороны
- VM – Запорный кран
- IH – Шумоизолирующий кожух



## Компрессорный режим

### СЕРИЯ TS

#### Комплектация (опции)

CA – Угловой фитинг для монтажа фильтров FL / FA

FL – Воздушный фильтр

FA – Воздушный фильтр без корпуса (используется альтернативно фильтру FL и подходит для использования в помещениях)

TF – Переходник с фланца под внутреннюю резьбу (входит в комплект воздуходувки)

IP – Сетчатый фильтр

MP – Переходник с фланца под шланг

FM – Гибкий шланг ПВХ

PV – Тройник для монтажа манометра MC040 и предохранительного клапана VRL

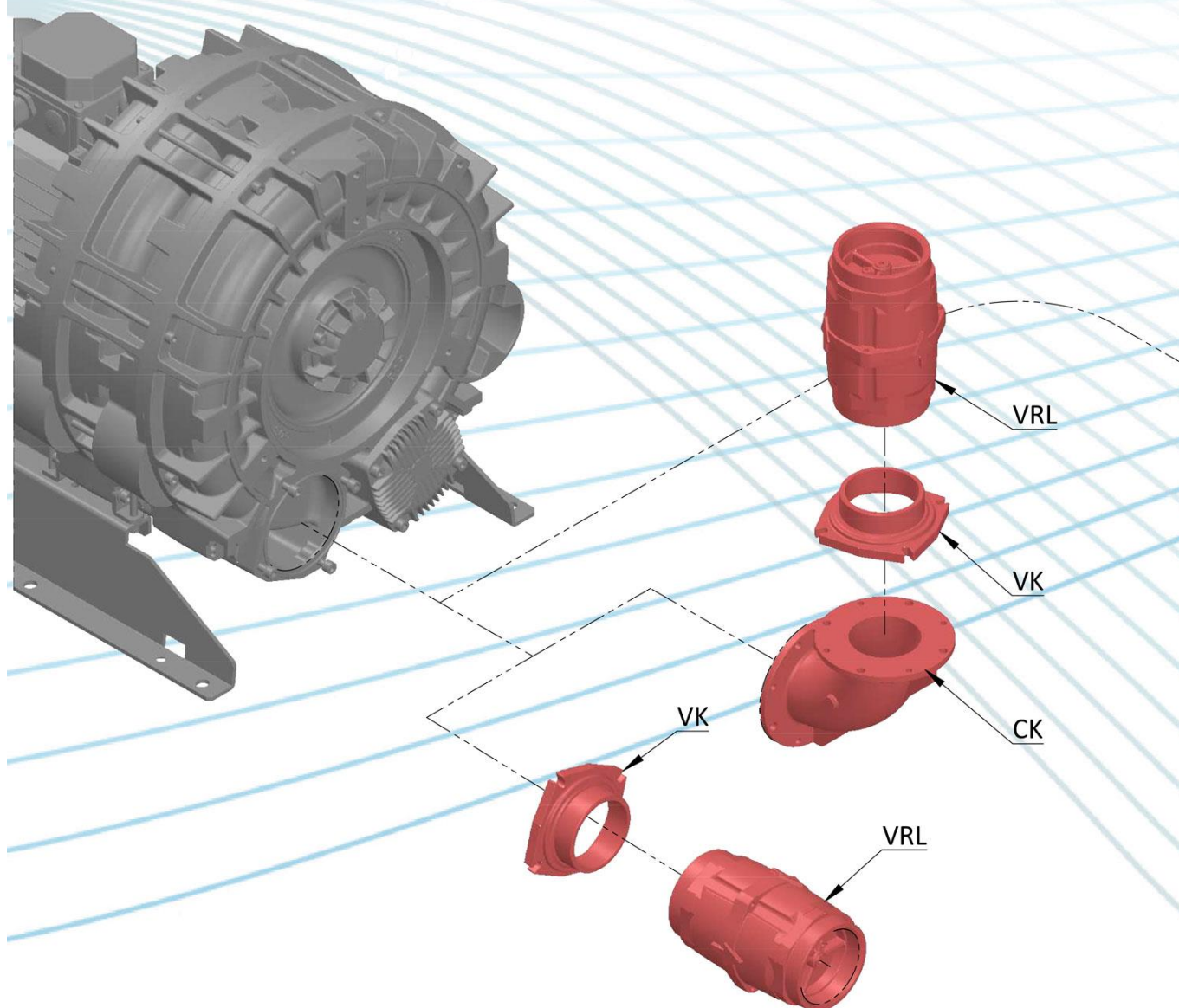
VRL – Предохранительный клапан

MC040 – Манометр

VC – Обратный клапан

SI – Шумоглушитель с внешними резьбами с двух сторон

SS – Шумоглушитель с внешней резьбой с одной стороны



## Компрессорный режим

### СЕРИЯ TS

#### Схема монтажа предохранительного клапана на передней крышке

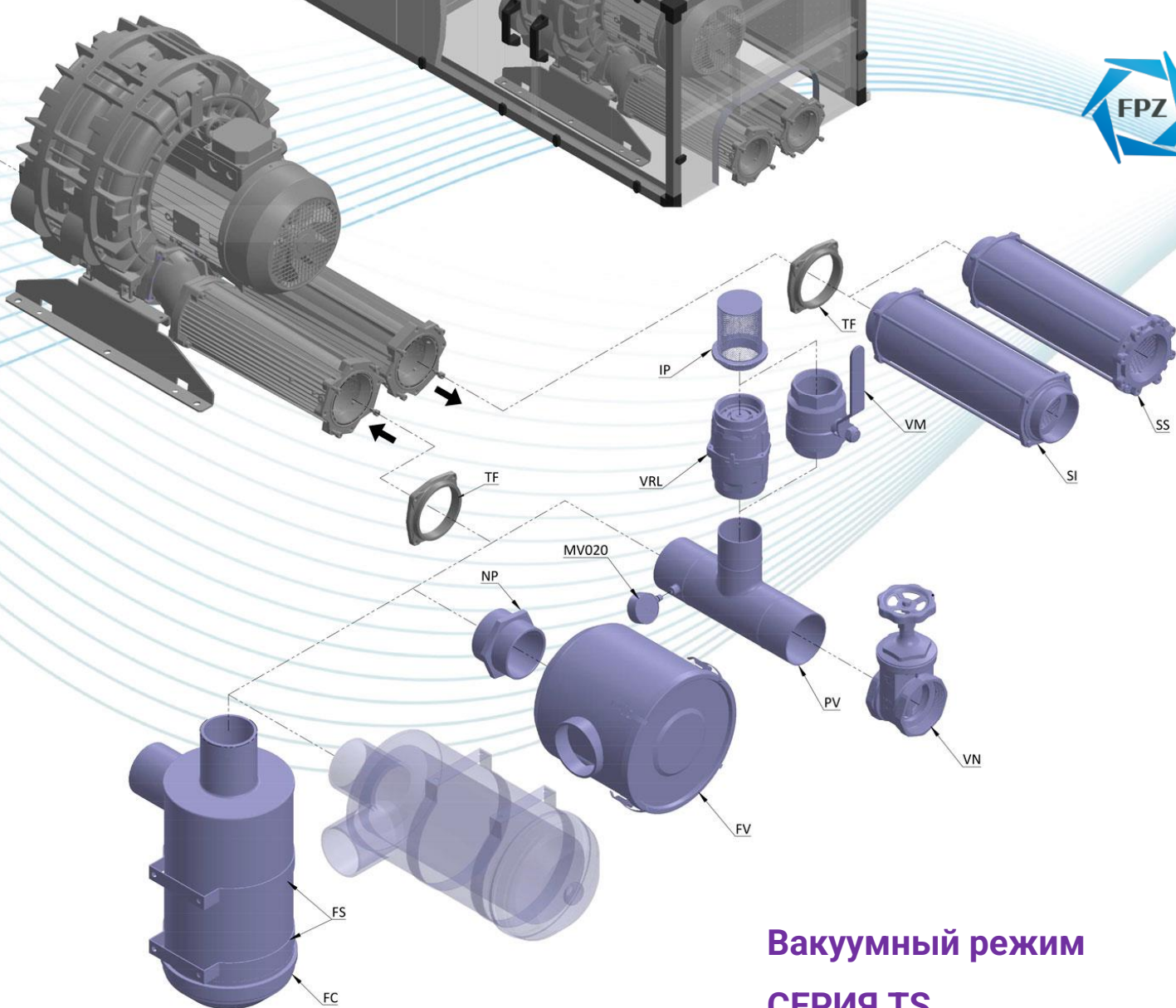
Альтернативный вариант монтажа предохранительного клапана

VK – Переходник серии VK для монтажа предохранительного клапана серии VRL

СК – Угловой фитинг с фланцевыми соединениями

VRL – Предохранительный клапан

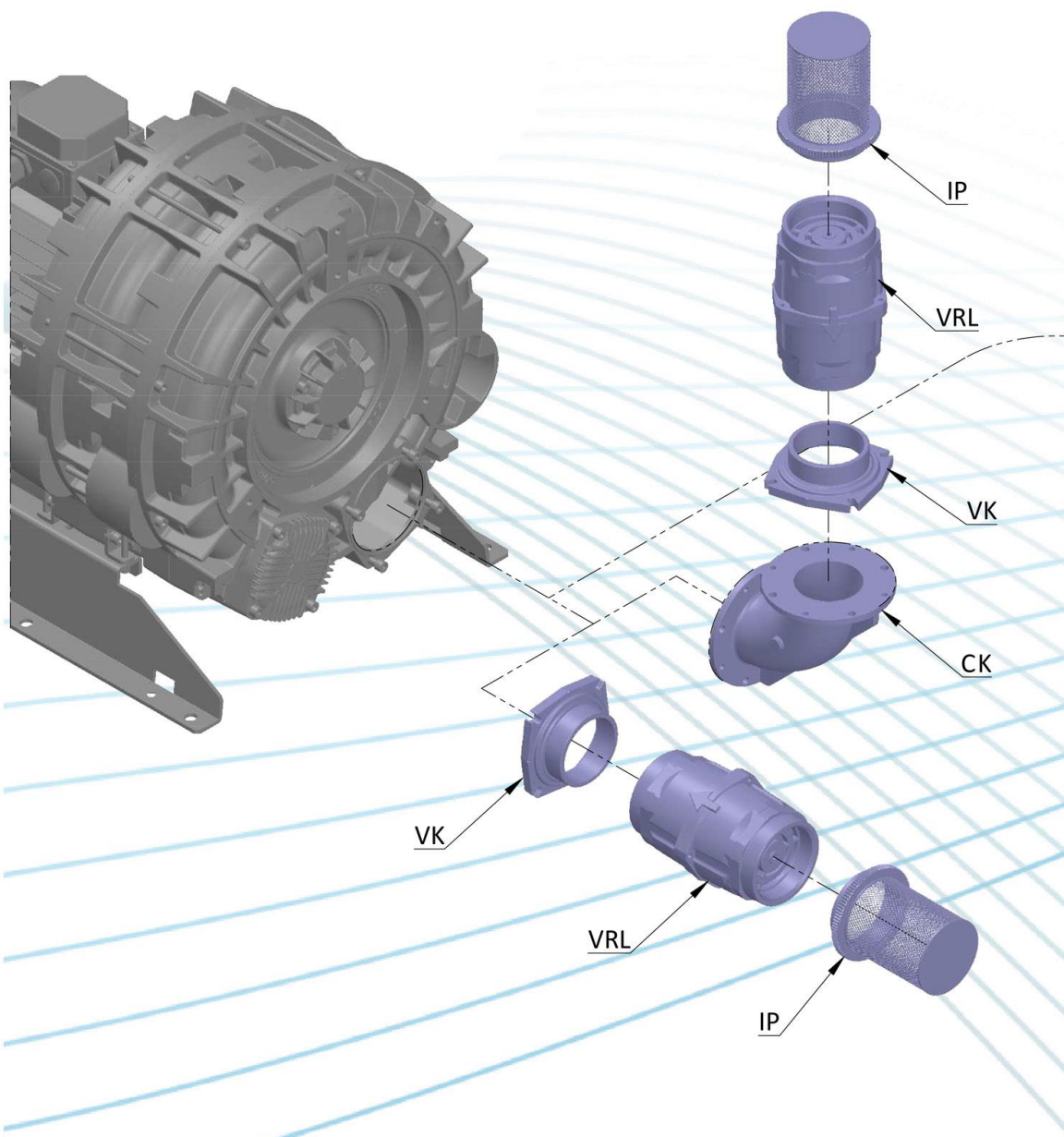




## Вакуумный режим СЕРИЯ TS

### Комплектация (опции)

- TF – Переходник с фланца под внутреннюю резьбу (входит в комплект воздуходувки)
- NP – Муфта резьбовая
- FV – Воздушный фильтр
- FS – Воздушный фильтр циклонный
- FC – Хомут для монтажа
- FM – Гибкий шланг ПВХ
- PV – Тройник для монтажа манометра MC040 и предохранительного клапана VRL
- VRL – Предохранительный клапан
- MV020 – Манометр
- IP – Сетчатый фильтр
- VC – Обратный клапан
- SI – Шумоглушитель с внешними резьбами с двух сторон
- SS – Шумоглушитель с внешней резьбой с одной стороны
- VM – Запорный кран
- IH – Шумоизолирующий кожух



## Вакуумный режим

### СЕРИЯ TS

#### Схема монтажа предохранительного клапана на передней крышке

Альтернативный вариант монтажа предохранительного клапана

**VK** – Переходник серии VK для монтажа предохранительного клапана серии VRL

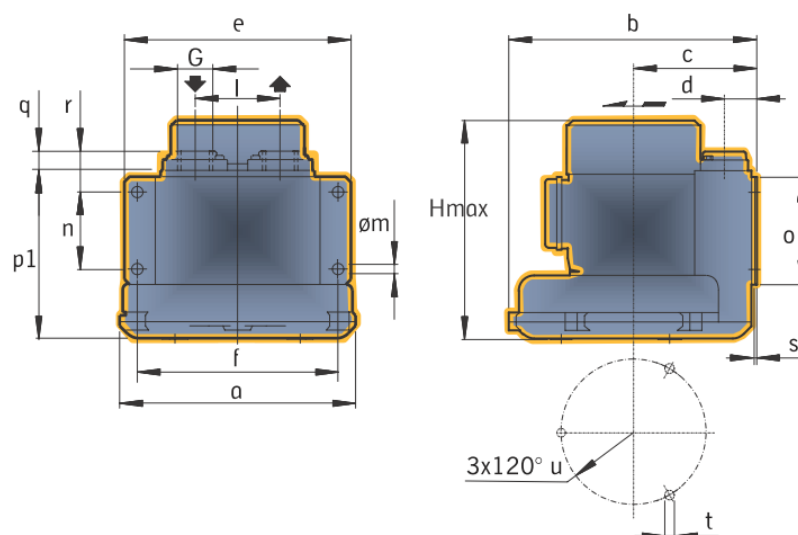
**СК** – Угловой фитинг с фланцевыми соединениями

**VRL** – Предохранительный клапан

**IP** – Сетчатый фильтр

## Серия MS

K06

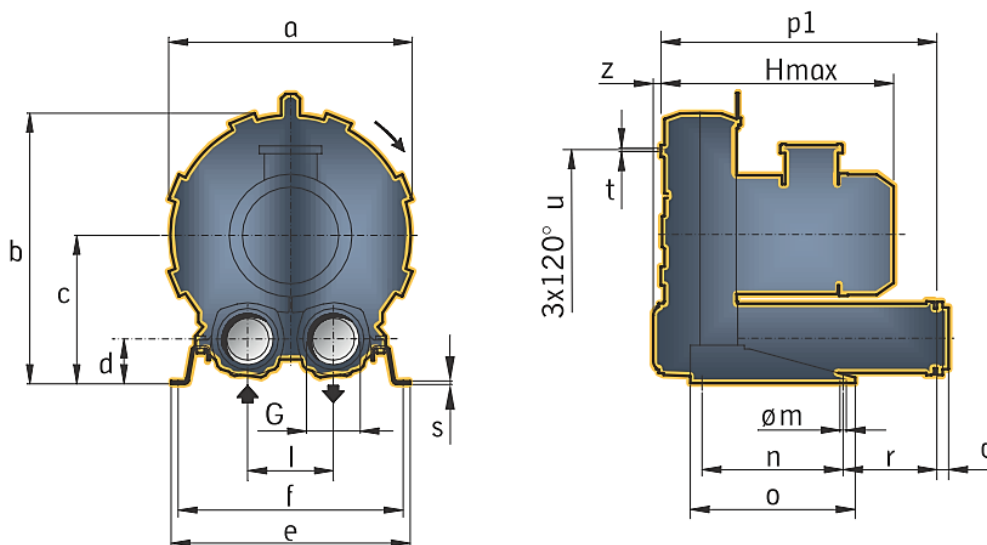


Модель	a	b	c	d	e	f	G	l	øm	n	o	p1	q	r	s	t	u	Hmax
06-MS	222	234	116	30	220	195	G1"	80	11	75	105	160	15	35	2	M5	136	235

\*Размеры указаны в мм.

## Серия MS

K03 / K04 / K05 / K06 / K07 / K75  
K08 / K09 / K10 / K11 / K12

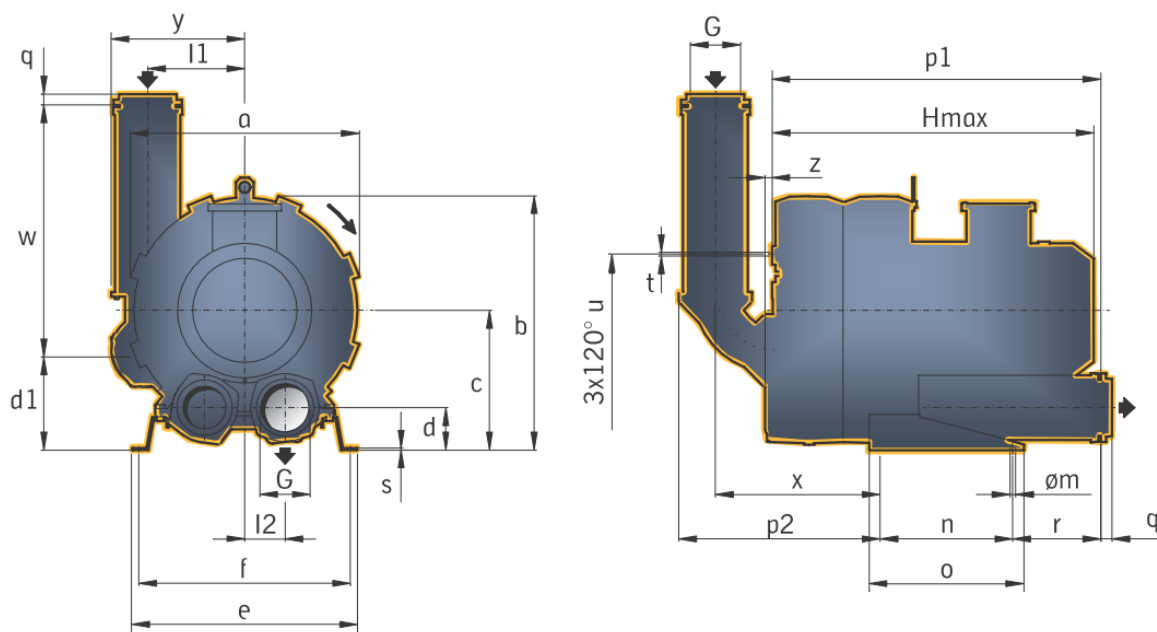


Модель	a	b	c	d	e	f	G	I	øm	n	o	p1	q	r	s	t	u	z	Hmax
K03 MS	241	268	147	43	230	205	G1 <sup>3</sup> / <sub>4</sub>	86	10	83	142	205	18	75	4	M6	140	12	300
K04 MS	285	315	172	49	255	225	G1 <sup>1</sup> / <sub>2</sub>	102	12	95	171	222	18	70	4	M6	175	18	335
K05 MS	327	365	200	54	325	260	G 2"	120	15	115	265	320	18	98	4	M8	200	19	375
K06 MS	376	393	205	54	325	290	G 2"	125	15	140	265	334	18	85	4	M8	240	19	385
K07 MS	424	481	269	82	470	438	G 3"	155	13	300	350	512	25	137	5	M8	295	16	450
K75 MS	424	481	269	82	470	438	G 3"	155	13	300	350	512	25	137	5	M8	295	16	450
K08 MS	457	498	269	82	480	448	G 3"	155	13	300	350	512	25	137	5	M8	310	16	485
K09 MS	492	561	315	96	510	448	G 4"	182	13	300	350	586	25	199	5	M8	360	16	590
K10 MS	516	573	315	96	510	448	G 4"	182	13	300	350	586	25	199	5	M8	360	16	635
K11 MS	542	603	332	91	540	508	G 4"	200	13	300	350	596	25	204	5	M8	390	16	640
K12 MS	548	606	332	91	540	508	G 4"	200	13	300	350	599	25	204	5	M8	390	13	645

\*Размеры указаны в мм.

## Серия TD

K04 / K05 / K06 / K07 / K08 /  
K09 / K10 / K11 / K12

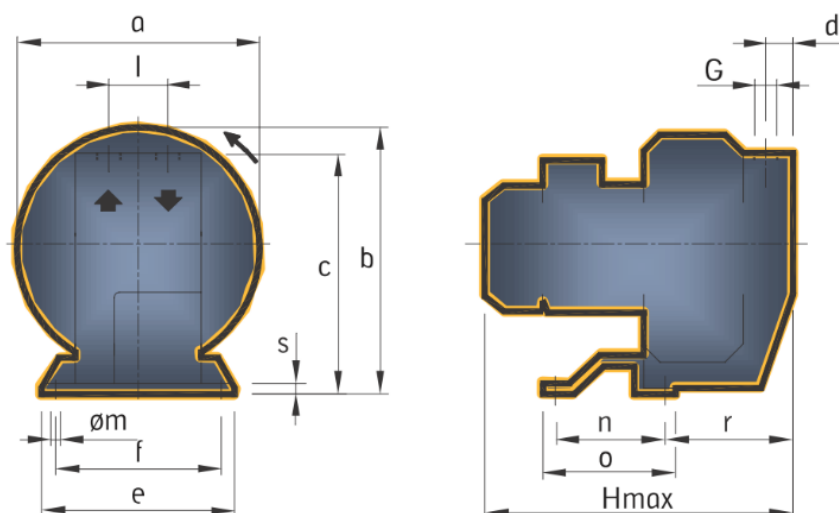


Модель	a	b	c	d	e	f	G	l1	l2	øm	n	o	p1	p2	q	r	s	t	u	w	x	y	z	Hmax
K04-TD	285	315	172	49	255	225	G1½"	123	51	12	95	171	316	254	18	70	4	M6	175	188	214	173	18	440
K05-TD	327	365	200	54	325	260	G 2"	145	60	15	115	265	428	340	18	98	4	M8	200	285	293	206	19	500
K06-TD	376	420	232	59	325	290	G 2"	151	73	15	140	265	508	354	18	136	4	M8	240	285	308	210	19	585
K07-TD	424	481	269	82	470	438	G 3"	187	77,5	13	300	350	650	392	25	137	5	M8	295	481	319	260	16	620
K08-TD	457	498	269	82	480	448	G 3"	187	77,5	13	300	350	650	392	25	137	5	M8	310	481	319	260	16	620
K09-TD	492	561	315	96	510	478	G 4"	220	91	13	300	350	745	455	25	199	5	M8	360	556	372	302	16	790
K10-TD	516	573	315	96	510	478	G 4"	220	91	13	300	350	745	455	25	199	5	M8	360	556	372	302	16	790
K11-TD	542	603	332	91	540	508	G 4"	242	100	13	300	350	765	470	25	204	5	M8	390	556	387	324	16	805
K12-TD	548	606	332	91	540	508	G 4"	242	100	13	300	350	778	483	25	204	5	M8	390	556	400	324	13	820

\*Размеры указаны в мм

## Серия MD

10DL-MD / 15DH-MD

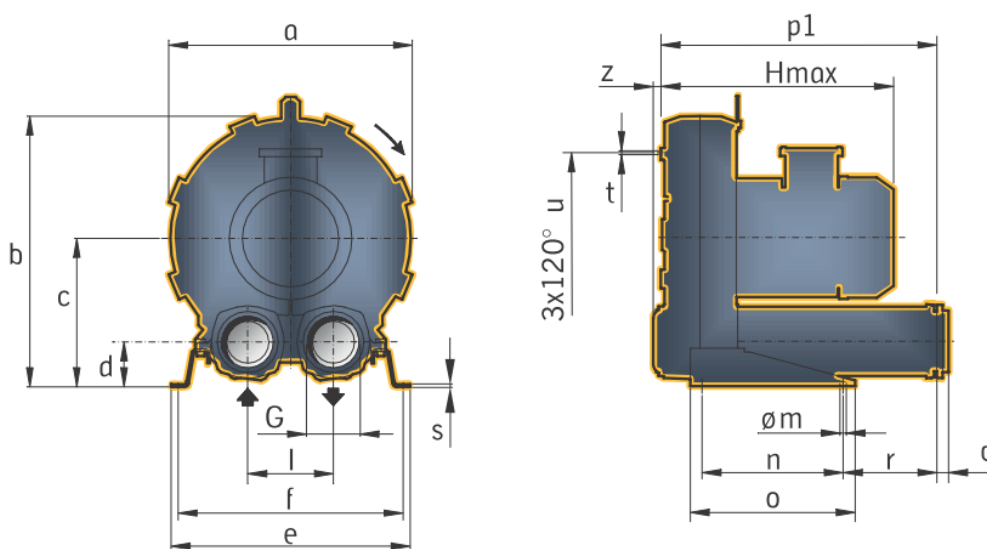


Модель	a	b	c	d	e	f	G	l	øm	n	o	r	s	Hmax
10 DL-MD	220	256	230	23	210	180	G ½"	58	9	120	144	90	2,5	300
15 DH-MD	250	286	258	30	210	180	G ¾"	64	9	120	144	120	2,5	335

\*Размеры указаны в мм.

## Серия MD

K07R / K08R / K09 / K10 / K11 / K12  
R20 / R30 / R40

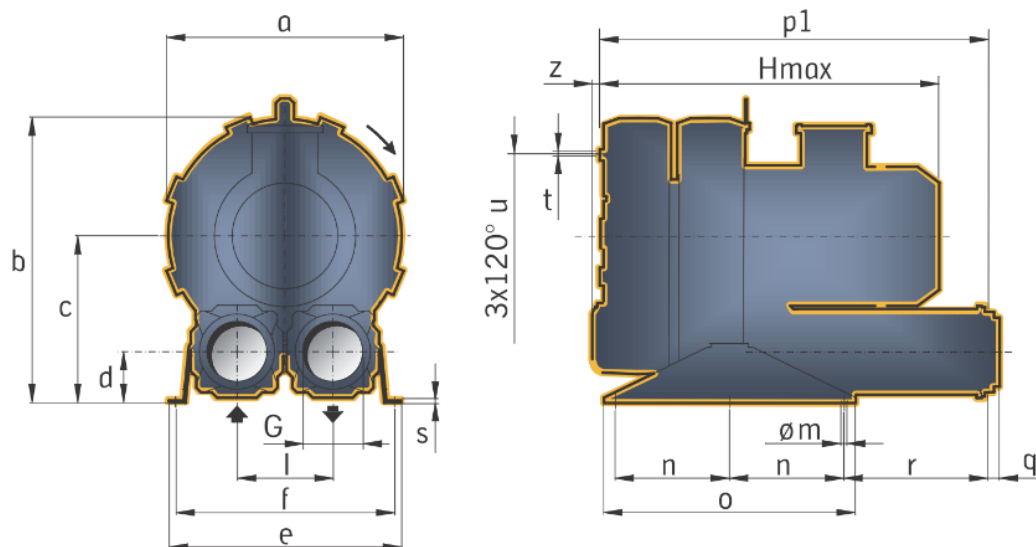


Модель	a	b	c	d	e	f	G	l	øm	n	o	p1	q	r	s	t	u	z	Hmax
K07R MD	424	481	269	82	470	438	G 2"	155	13	300	350	418	18	43	5	M8	295	16	450
K08R MD	457	498	269	82	480	448	G 2"	155	13	300	350	418	18	43	5	M8	310	16	485
K09MD	492	561	315	96	510	478	G 4"	182	13	300	350	644	25	257	5	M8	360	16	500
K10 MD	516	573	315	96	510	478	G 4"	182	13	300	350	644	25	257	5	M8	360	16	590
K11 MD	542	603	332	91	540	508	G 4"	200	13	300	350	654	25	262	5	M8	390	16	640
K12 MD	548	606	332	91	540	508	G 4"	200	13	300	350	657	25	262	5	M8	390	13	645
R20 MD	283	309	167	47	235	210	G1" ¼	90	10	150	200	345	18	45	22	M8	150	-	340
R30 MD	319	346	187	47	235	210	G1" ¼	90	10	150	200	354	18	45	22	M8	180	-	390
R40 MD	350	372	197	47	235	210	G1" ¼	90	10	150	200	364	18	45	22	M8	225	-	440

\*Размеры указаны в мм.

## Серия TS

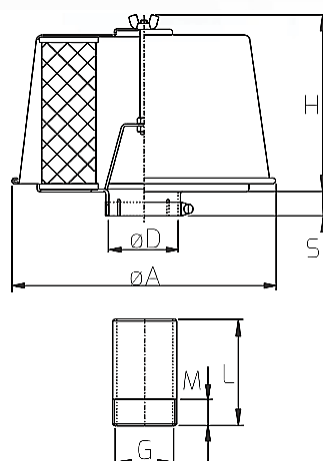
K05 / K05-66 / K06 / K07  
K08 / K09 / K10 / K11 / K12



Модель	a	b	c	d	e	f	G	I	øm	n	o	p1	q	r	s	t	u	z	Hmax
K05 TS	327	422	258	77	404	374	G 3"	150	13	300	345	634	25	328	4	M8	200	19	500
K05-66 TS	327	365	200	54	325	290	G 2"	120	15	140	265	428	340	18	85	4	M8	200	495
K06 TS	376	455	267	75	404	374	G 3"	155	13	150	345	662	25	335	4	M8	240	19	585
K07 TS	424	531	319	98	470	438	G 4"	182	13	250	550	802	25	299	5	M8	295	16	620
K08 TS	457	548	319	98	480	448	G 4"	182	13	250	550	802	25	299	5	M8	310	16	620
K09 TS	492	610	365	112	510	478	G 5"	210	13	250	550	850	35	315	5	M8	360	16	790
K10 TS	516	623	365	112	510	478	G 5"	210	13	250	550	850	35	315	5	M8	360	16	790
K11 TS	542	650	380	106	540	508	G 5"	228	13	250	550	870	35	320	5	M8	390	16	805
K12 TS	548	653	380	106	540	508	G 5"	228	13	250	550	883	35	320	5	M8	390	13	820

\*Размеры указаны в мм.





## Воздушные фильтры серии FL для компрессорного режима

Воздушные фильтры данной серии предназначены для вихревых воздуходувок с компрессорным режимом (для вакуумного режима применяются фильтры серии FV).

При монтаже воздуходувки вертикально патрубками вверх данные фильтры могут быть смонтированы без применения дополнительных элементов.

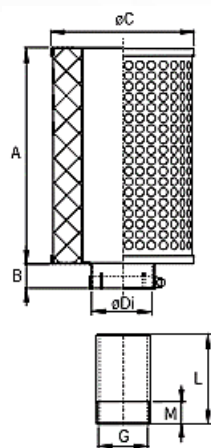
При монтаже воздуходувки на опорных ножках с патрубками направленными горизонтально требуется использование углового фитинга серии СА (стр.47).

- Поставляется в комплекте с хомутом и монтажным соединением с резьбой;
- Стандартный фильтрующий элемент: бумажный: 25 мк

Модель	Размер соединения	ØA	ØD	H	S	G	L	M	Расход	Вес	Наличие / срок поставки
	дюйм	мм	мм	мм	мм	дюйм	мм	мм	м <sup>3</sup> /ч	кг	
FL 1	G 1/2"	82	21,5	71	21	G 1/2"	100	15	25	0,20	по запросу
FL 2	G 3/4"	153	27	105	22	G 3/4"	130	15	85	0,60	по запросу
FL 3	G 1"	153	34	105	18	G 1"	140	15	85	0,62	по запросу
FL 4	G 1.1/4"	153	43	105	17	G 1"1/4"	200	15	85	0,61	<b>в наличии</b>
FL 5	G 1.1/2"	203	48,5	155	23	G 1"1/2"	200	15	250	1,32	<b>в наличии</b>
FL 6	G 2"	220	61,5	155	23	G 2"	200	15	400	1,56	<b>в наличии</b>
FL 8	G 3"	294	89,5	180	35	G 3"	200	20	700	2,60	<b>в наличии</b>
FL 9	G 4"	410	115,5	335	35	G 4"	200	20	1400	6,75	<b>в наличии</b>
FL 10	G 5"	410	141	335	35	G 5"	200	30	2800	6,70	по запросу

Степень фильтрации фильтрующего элемента:

- Стандартно: Бумажный: 25 мк
- Опция: Полиэстер: 10 мк
- Опция: Нержавеющая сталь: 60 мк



## Воздушный фильтр серии FA

Воздушные фильтры данной серии предназначены для вихревых воздуходувок с компрессорным режимом работы (для вакуумного режима применяются фильтры серии FV), а также для монтажа на предохранительном клапане в режиме вакуумирования для предотвращения попадания механических включений при открытии (срабатывании) предохранительного клапана.

При монтаже воздуходувки вертикально патрубками вверх данные фильтры могут быть смонтированы с помощью фитинга серии TR (стр.60) - патрубка с внешним резьбовым соединением с одной стороны (воздуходувка имеет соединения с внутренней резьбой).

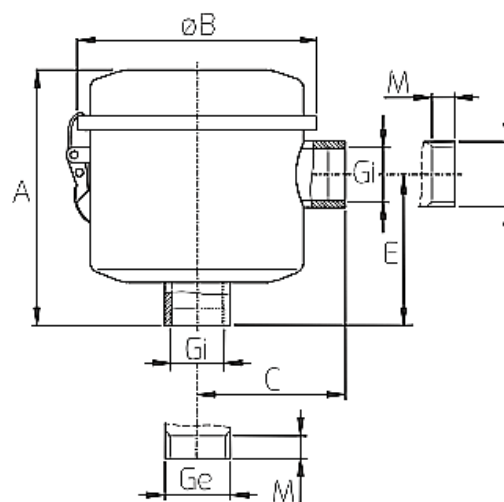
При монтаже воздуходувки на опорных ножках с патрубками невправленными горизонтально требуется использование углового фитинга серии СА (стр.47).

- Поставляется в комплекте с крепежным хомутом;
- ОПЦИЯ: Патрубок пластиковый серии TR с резьбовым соединением на одном конце для монтажа фильтра (стр.60)

Модель	Размер соединения	A	B	øC	øDi	Расход	Вес	Наличие / срок поставки
	ДУ	мм	мм	мм	мм	м <sup>3</sup> /ч	кг	
FA 4	G 1.1/4"	126	23	126	43	100	0.63	в наличии
FA 5	G 1.1/2"	217	23	152	48.5	300	1.04	в наличии
FA 6	G 2"	217	23	152	61.5	400	1.00	в наличии
FA 8	G 3"	150	34	200	89.5	700	1.38	по запросу
FA 9	G 4"	160	38	257	115.5	1400	2.27	по запросу
FA 10	G 5"	160	38	257	141	2800	2.20	по запросу

Степень фильтрации фильтрующего элемента:

- Стандартно: Бумажный: 25 мк
- Опция: Полиэстер: 10 мк



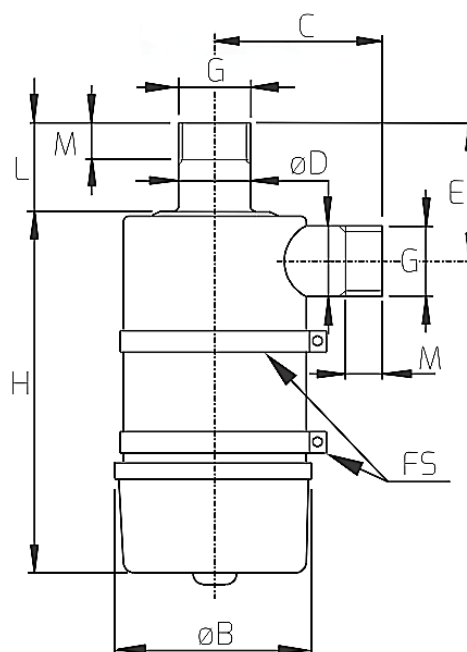
## Воздушный фильтр серии FV для вакуумного режима

Воздушные фильтры данной серии предназначены для эксплуатации в вакуумном или комбинированном режиме.

Модель	Размер соединения	øA	øB	C	E	Gi	Расход, макс.	Вес	Наличие / срок поставки
	дюйм	мм	мм	мм	мм	дюйм	м <sup>3</sup> /ч	кг	
FV 5	G 1.1/2"	196	179	100	112	G 1" ½	180	2,1	в наличии
FV 6	G 2"	255	200	115	131	G 2"	300	3,44	в наличии
FV 8	G 3"	270	200	125	142	G 3"	540	4,65	в наличии
FV 9	G 4"	325	304	200	200	G 4"	1200	7,15	по запросу
FV 10	G 5"	690	470	265	495	-	2450	54,0	по запросу

Степень фильтрации фильтрующего элемента:

- Стандартно: Бумажный: 25 мк
- Опция: Полиэстер: 10 мк
- Опция: Нержавеющая сталь: 60 мк



## Циклонные воздушные фильтры серии FC для вакуумного режима

Воздушные фильтры данной серии предназначены для эксплуатации в вакуумном. Внутренняя конструкция фильтра, вследствие создаваемой силы инерции (центробежной силы), уменьшает нагрузку на фильтрующий элемент.

- Опция: Крепежный хомут для монтажа на стене или другой конструкции;
- Опция: Индикаторы засорения фильтра (оптические и электрические)

Модель	Размер соединения	ØB	C	ØD	E	G	H	L	M	Расход	Вес	Наличие / срок поставки
	дюйм	мм	мм	мм	мм	дюйм	мм	мм	мм	м³/ч	кг	
FC 5	G 1.1/2"	146	130	48	126	G1" ½	315	83	22	170	2,37	по запросу
FC 6	G 2"	178	156	60	140	G 2"	341	90	22	240	3,39	по запросу
FC 8	G 3"	220	157	88	174	G 3"	453	102	22	440	5,24	по запросу
FC 9	G 4"	276	225	114	204	G 4"	493	123	22	730	9,14	по запросу

Степень фильтрации фильтрующего элемента:

- Стандартно: Бумажный: 25 мк
- Опция: Полиэстер: 10 мк

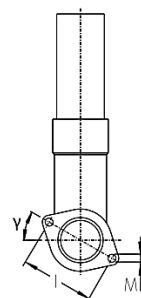
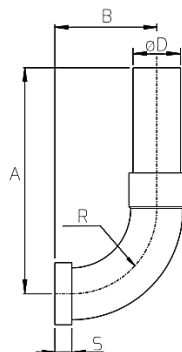


Рис. 1

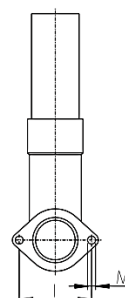


Рис. 2

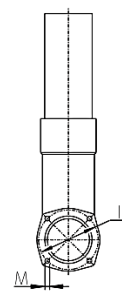


Рис.3

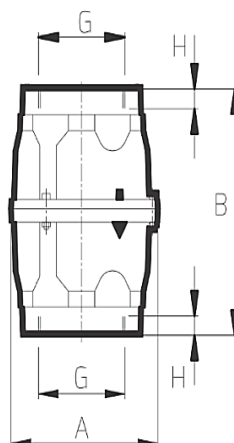
## Угловой фитинг серии CA для фильтров серии FL / FA

Угловой фитинг предназначен для монтажа воздушных фильтров серии FL (стр. 43) и FA (стр. 44) (компрессорный режим). С одной стороны имеет фланцевое соединение для монтажа к фланцу вихревой воздухоудовки на входе, а с другой стороны гладкий патрубок для монтажа воздушного фильтра и фиксации его с помощью хомута (идет в комплекте с фильтром).

- Легкий, но прочный пластиковый материал минимизирует весовую нагрузку на конструкцию воздухоудовки;
- Угловой фитинг имеет длинный радиус и позволяет смонтировать фильтр на требуемом расстоянии от вентилятора электродвигателя

Модель	Размер соединения	A	B	φD	I	M	R	S	γ	Рис.	Вес	Наличие / срок поставки
	дюйм	мм	мм	мм	мм	мм	мм	мм			кг	
CA 4V	G 1.1/4"	220	90	42	64	7	80	15	-	2	0,22	в наличии
CA 4K	G 1.1/4"	260	160	42	64	7	80	15	-	2	0,32	в наличии
CA 5V	G 1.1/2"	260	110	48	75	7	100	15	-	2	0,43	в наличии
CA 5K	G 1.1/2"	300	180	48	75	7	100	15	-	2	0,55	в наличии
CA 6V	G 2"	320	135	60	85	7	126	15	-	2	0,73	в наличии
CA 8	G 3"	380	185	88.5	120	7	180	15	-	3	1,60	в наличии
CA 9	G 4"	400	235	114	150	9	220	20	-	3	3,14	в наличии
CA 10	G 5"	450	300	140	210	18	280	20	-	3	5,88	по запросу

# Комплектующие



## Предохранительный клапан серии VRL

Предохранительные клапаны предназначены для ограничения избыточного давления или уровня вакуума до максимально допустимых паспортных значений. Монтируются на тройниках серии PV (стр. 49) или на специальном фланцевом соединении на передней крышке воздухоудовки (вакуумного насоса) с помощью углового фитинга серии СК (стр. 51) + переходник под внутреннюю резьбу серии VK (стр. 50).

- Рабочий диапазон: до 3500 м<sup>3</sup>/ч и перепад давления до 750 мбар
- Легкий компактная конструкция из алюминиевого сплава;
- В комплект входит регулировочный ключ, дополнительная пружина для более высоких перепадов давления, инструкция на русском языке.
- Имеют внутреннюю цилиндрическую резьбу для монтажа (Опция: коническая резьба)

Модель	Размер соединения	A	B	G	H	Вес	Наличие / срок поставки
	дюйм	мм	мм	дюйм	мм	кг	
VRL 6	G 2"	102	175	G 2"	12	0.89	<b>в наличии</b>
VRL 6HP	G 2"	102	175	G 2"	12	0.89	<b>в наличии</b>
VRL 8	G 3"	135	190	G 3"	15	2.02	<b>в наличии</b>
VRL 8HP	G 3"	135	190	G 3"	15	2.02	по запросу
VRL 9 G	G 4"	160	206	G 4"	18	2.81	по запросу



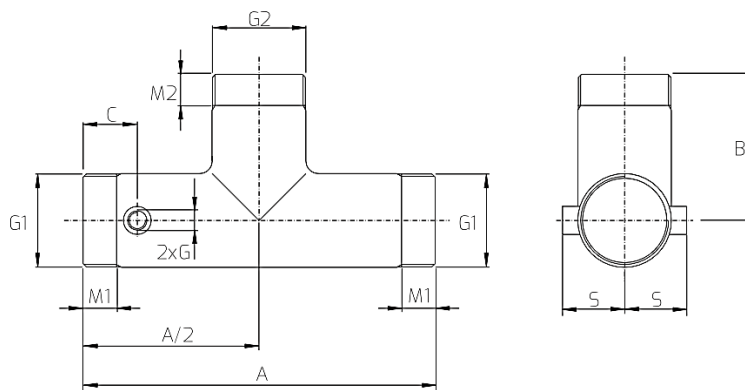
### Монтаж клапана через угловой фитинг серии СК

Серия MS / TS – возможен в режиме компрессии и вакуумирования;

Серия MD – от модели K07 до K12 в режиме вакуумирования.

Серия TD – не возможен. Монтаж клапана осуществляется на тройнике.

## Комплектующие



### Тройник серии PV для монтажа предохранительного клапана и манометра / вакуумметра

Тройник имеет соединения с внешней резьбой для установки непосредственно на входе или выходе вихревой воздуходувки / вихревого вакуумного насоса. Тройник имеет соединение с внешней резьбой для монтажа предохранительного клапана серии VRL (стр. 48), а также соединения с внутренней резьбой (с заглушками) для монтажа манометра / вакуумметра (стр. 52).

- Изготовлен из нержавеющей стали AISI 304;
- Может быть жестко смонтирован непосредственно на входе или выходе вихревой воздуходувки / вихревого вакуумного насоса
- Может быть соединен с шлангом ПВХ
- Соединение G1/4" (2 шт.) для монтажа манометра или вакуумметра (с заглушками)

Модель	Размер соед.	A	B	C	2xG	G1	G2	M1	M2	S	Вес	Наличие / срок поставки
	дюйм	мм	мм	мм	дюйм	дюйм	дюйм	мм	мм	мм	кг	
PV 56	G 1"½	325	95	83	G ¼"	G 1"½	G 2"	15	21,5	40	1,73	<b>в наличии</b>
PV 66	G 2"	227	95	35	G ¼"	G 2"	G 2"	21,5	21,5	40	0,85	<b>в наличии</b>
PV 86	G 3"	310	135	55	G ¼"	G 3"	G 2"	28,0	21,5	54	1,85	<b>в наличии</b>
PV 88	G 3"	310	130	55	G ¼"	G 3"	G 3"	28,0	28,0	54	1,99	по запросу
PV 96	G 4"	370	150	65	G ¼"	G 4"	G 2"	31,5	21,5	67	2,64	<b>в наличии</b>
PV 98	G 4"	370	173	65	G ¼"	G 4"	G 3"	31,5	28,0	67	3,00	по запросу
PV 99	G 4"	370	147	65	G ¼"	G 4"	G 4"	31,5	31,5	67	2,80	по запросу
PV 109	G 5"	370	175	65	G ¼"	G 5"	G 4"	31,5	31,5	80	4,20	по запросу

## Комплектующие

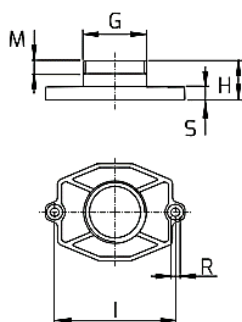


Рис.1

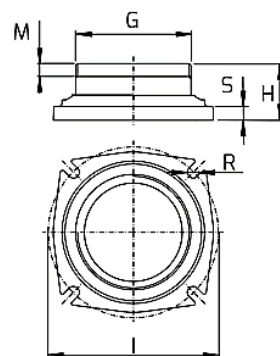
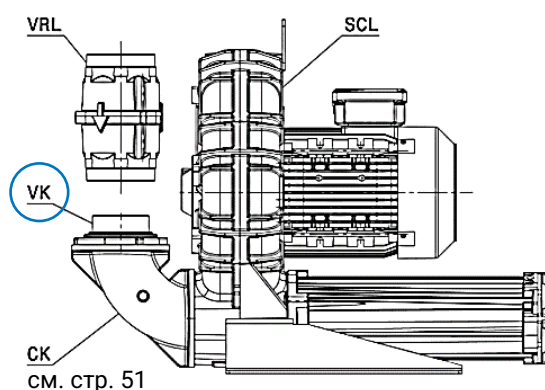
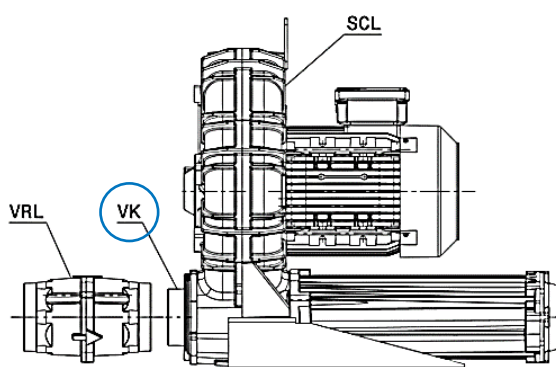


Рис.2



### Переходник серии VK для монтажа предохранительного клапана серии VRL

Переходник используется для монтажа предохранительного клапана на передней крышке вихревой воздуховки / вихревого вакуумного насоса.

- Серия MS / TS – применяется в режиме компрессии и вакуумирования;
- Серия MD – от модели K07 до K12 в режиме вакуумирования;
- Серия TD – монтаж не возможен;
- Изготовлен из алюминиевого сплава;
- Поставляется в комплекте с монтажным комплектом (уплотнение, болты, ключ);

Модель	Размер соед. воздуховки	Размер соед. клапан	H	I	M	R	S	Рис.	Вес	Наличие / срок поставки
	дюйм	дюйм	мм	мм	мм	мм	мм	мм	г	
VK 5G	G 1 1/2"	G2"	47	92	17	6.5	10	1	310	в наличии
VK 6G	G 2"	G2"	50	110	17	8.5	10	1	265	в наличии
VK 6AG	G 2"	G2"	60	130	12	9	11	2	345	в наличии
VK 8G	G 3"	G3"	43	130	10	9	11	2	290	в наличии
VK 9G	G4"	G4"	46	150	12	9	11	2	360	по запросу



## Комплектующие

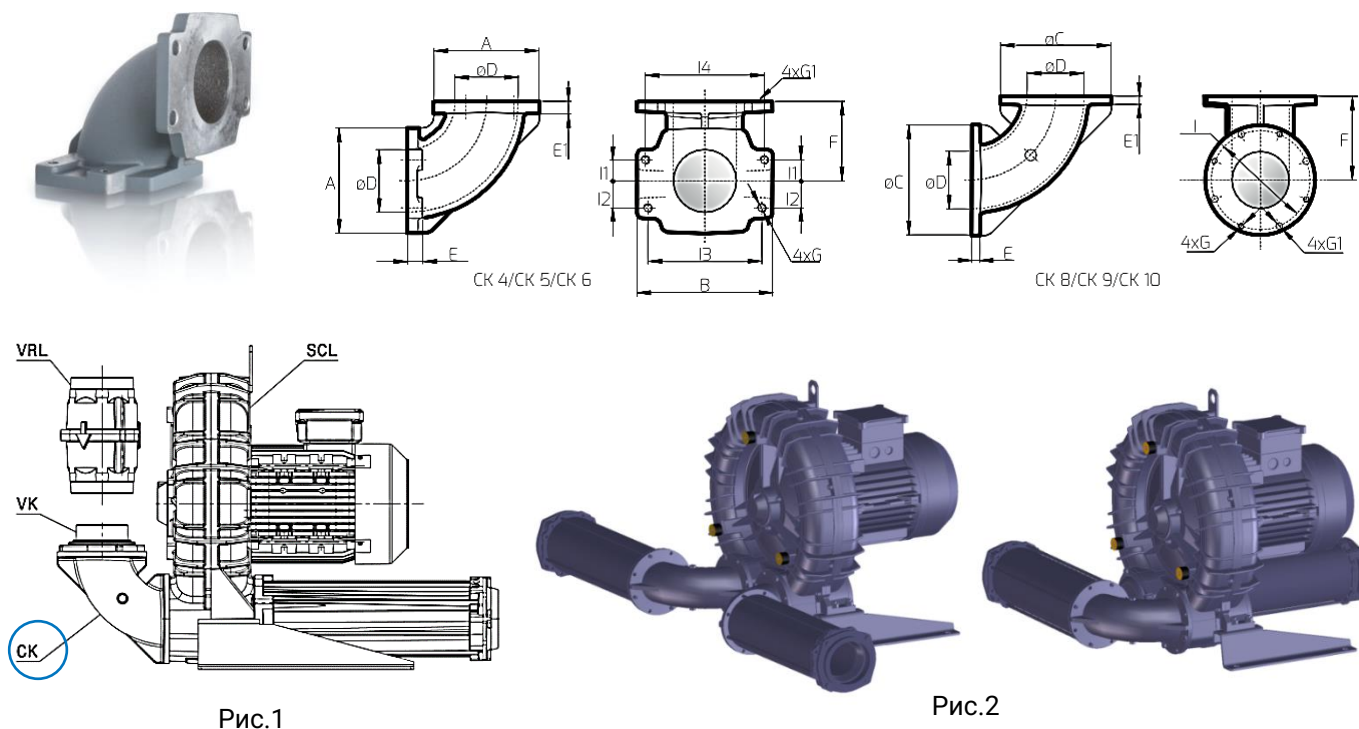


Рис.1

Рис.2

### Угловой фитинг серии СК с фланцевыми соединениями

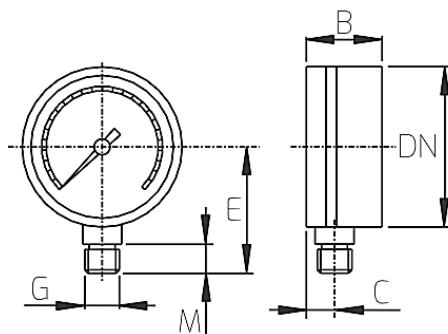
Данный фитинг часто применяется для монтажа предохранительного клапана на специальном фланцевом соединении на передней крышке воздухоудвки (вакуумного насоса), как показано схематично на рис.1 выше. Для данной задачи также требуется переходник под внутреннюю резьбу серии VK (стр. 50). На предохранительный клапан при вакуумном режиме эксплуатации также рекомендуется установить воздушный фильтр серии FA (стр. 44) или серии IP (стр. 54).

Также используется для изменения направления шумоглушителей на входе и выходе (рис.2).

- Изготовлен из алюминиевого сплава;
- Поставляется в комплекте с монтажным комплектом (уплотнение, болты, ключ);

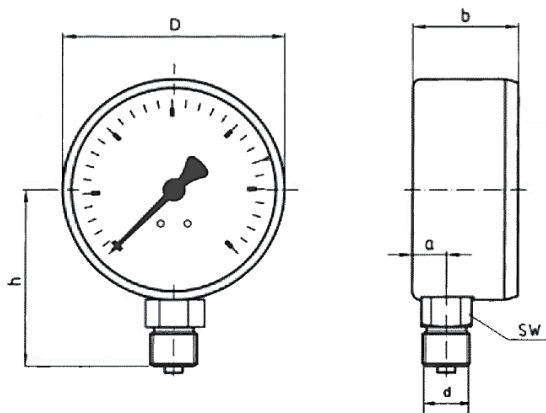
Модель	Размер соед.	A	B	øC	øD	E	E1	F	4xG	4xG1	I	I1	I2	I3	I4	Вес	Наличие / срок поставки
		дюйм	мм	мм	мм	мм	мм	мм	мм	мм	мм	мм	мм	мм	мм		
СК 5	G 1 1/2"	80	100	-	43	11,5	7,0	56	M6	7	-	17,6	17,6	85	85	0,50	в наличии
СК 6	G 2"	92	118	-	55	13,0	8,5	69	M8	9	-	18,3	23,8	99,4	104	0,70	в наличии
СК 8	G 3"	-	-	145	75	10,5	10,5	110	M8	9	130	-	-	-	-	1,37	в наличии
СК 9	G 4"	-	-	165	90	10,5	10,5	132	M8	9	150	-	-	-	-	1,77	по запросу
СК 10	G 5"	-	-	220	128	10,5	10,5	192	M8	9	190	-	-	-	-	3,82	по запросу

## Комплектующие



### Манометр серии MC / Вакуумметр серии MV

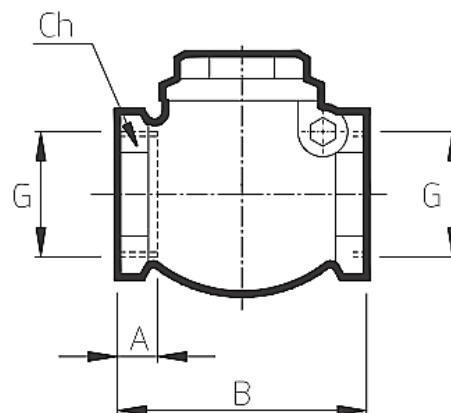
Модель	Рабочий диапазон	Допуск	ДУ	В	С	Е	Г	М	Вес	Наличие / срок поставки
	мбар		мм	мм	мм	мм	дюйм	мм	г	
MC 040	0÷600	1,6%	63	27	10	54	G ¼"	13	99	в наличии
MC 050	0÷1000	1,6%	63	27	10	54	G ¼"	13	99	в наличии
MV 020	-600÷0	1,6%	63	27	10	54	G ¼"	13	99	в наличии



### Манометр серии МП / Вакуумметр серии ВП

В комплекте с переходником под внутреннюю резьбу G1/4" для монтажа на тройнике серии PV

Модель	Рабочий диапазон	Класс точности	d	a	b	h	SW	Наличие / срок поставки
	кПа		мм	мм	мм	мм	мм	
МП-100	0÷100	1,5	M20x1,5-8g	8,5	31,9	79	22	в наличии
П-100	-100÷0	1,5	M20x1,5-8g	8,5	31,9	79	22	в наличии

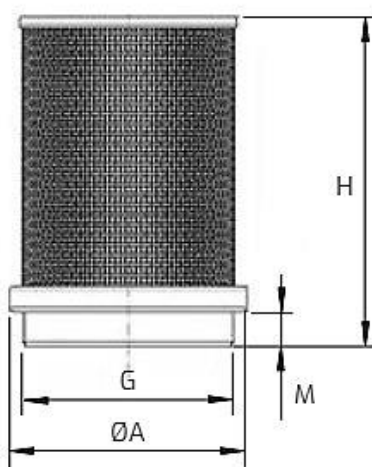


## Обратный клапан серии VC

Обратный клапан используется для защиты воздуходувки при случаи вероятного обратного вращения импеллера, что может вызвать попадание определенной среды или других включений с воздушным потоком.

- **Материал:** латунь
- **Страна происхождения:** Италия

Модель	Размер соединения	A	B	G	Вес	Наличие / срок поставки
	дюйм	мм	мм	дюйм	кг	
VC 1	G ½"	8	47	G ½"	0,16	<b>в наличии</b>
VC 2	G ¾"	8	53	G ¾"	0,33	<b>в наличии</b>
VC 3	G 1"	10	63	G 1"	0,38	<b>в наличии</b>
VC 4	G 1¼"	10	74	G 1¼"	0,46	<b>в наличии</b>
VC 5	G 1½"	10	87	G 1½"	0,74	<b>в наличии</b>
VC 6	G 2"	11	97	G 2"	1,02	<b>в наличии</b>
VC 8	G 3"	16	135	G 3"	2,44	<b>в наличии</b>
VC 9	G 4"	20	164	G 4"	3,90	по запросу
VC 10	G 5"	22	206	G 5"	6,97	по запросу

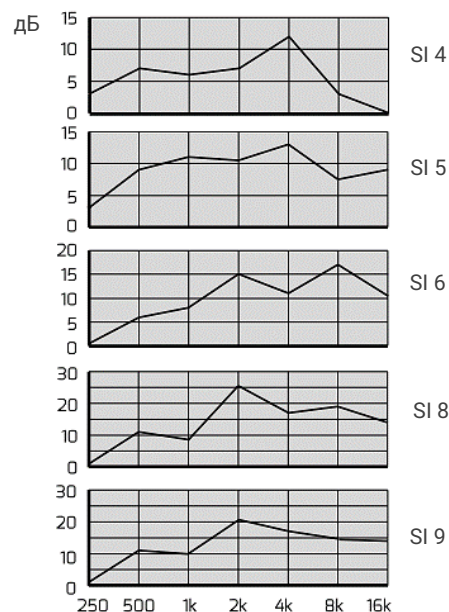
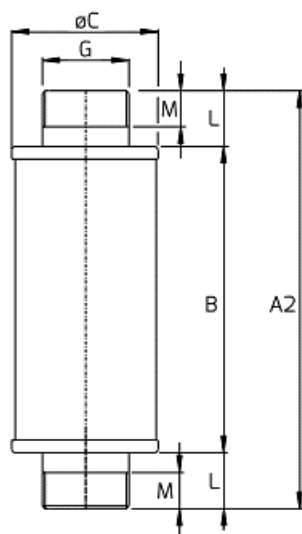


## Фильтр предохранительного клапана серии IP

Фильтр серии IP предназначен для монтажа на предохранительном клапане серии VRL при режиме вакуумирования. Фильтр серии IP предотвращает попадание механических включений при срабатывании клапана.

- Материал фильтрующего элемента: нержавеющая сталь
- Материал резьбы: полимер

Модель	Размер соединения	ØA	G	H	M	Степень фильтрации	Вес	Наличие / срок поставки
	дюйм		дюйм	мм	мм	микрон	г	
IP6	G 2"	69	G 2"	98	13	1200	70	в наличии
IP8	G 3"	102	G 3"	138	15	2000	194	по запросу
IP9	G 4"	129	G 4"	153	16	2000	300	по запросу



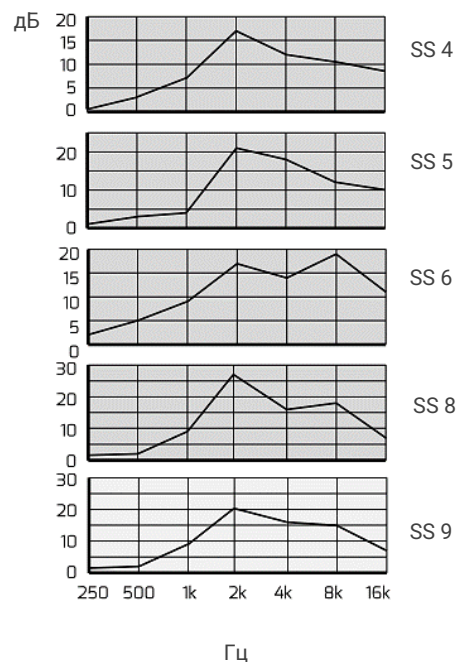
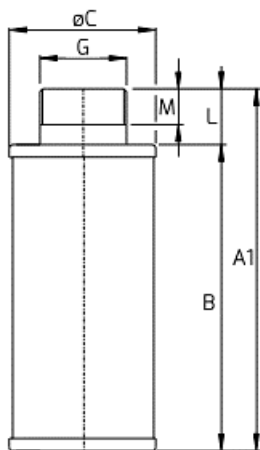
## Шумоглушители магистральные серии SI

Гц

Шумоглушители абсорбционного типа с полиуретановым шумопоглощающим материалом. Для монтажа используются внешние резьбы.

- Устанавливаются на входе в режиме компрессии (при атмосферном давлении на входе)
- Устанавливаются на выходе в режиме вакуумирования (при атмосферном давлении на выходе)
- Материал: сталь

Модель	Размер соединения	A2	B	øC	G	L	M	Вес	Наличие / срок поставки
	ДУ	мм	мм	мм	дюйм	мм	мм	кг	
SI 4	32	240	140	70	G 1" 1/4	50	15	0,57	по запросу
SI 5	40	230	170	80	G 1" 1/2	30	20	0,55	по запросу
SI 6	50	260	200	90	G 2"	30	20	0,63	по запросу
SI 8	80	570	400	152	G 3"	85	20	2,95	по запросу
SI 9	100	485	430	169	G 4"	27	20	3,90	по запросу



## Шумоглушители серии SS

Шумоглушители абсорбционного типа с полиуретановым шумопоглощающим материалом. Для монтажа используются внешняя резьба.

- Устанавливаются на входе в режиме компрессии (при атмосферном давлении на входе)
- Устанавливаются на выходе в режиме вакуумирования (при атмосферном давлении на выходе)
- Материал: сталь

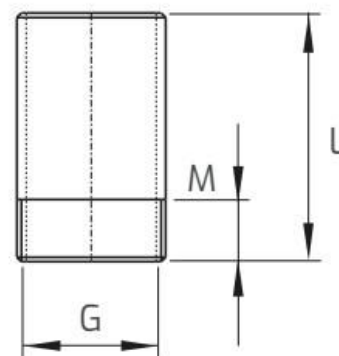
Модель	Размер соединения	A1	B	øC	G	L	M	Вес	Наличие / срок поставки
	дюйм	мм	мм	мм	дюйм	мм	мм	кг	
SS 4	G 1" 1/4	190	140	70	G 1" 1/4	50	15	0,38	по запросу
SS 5	G 1" 1/2	200	170	80	G 1" 1/2	30	20	0,44	по запросу
SS 6	G 2"	230	200	90	G 2"	30	20	0,50	по запросу
SS 8	G 3"	485	400	152	G 3"	85	20	2,04	по запросу
SS 9	G 4"	465	430	169	G 4"	27	20	4,10	по запросу



Рис. 1



Рис. 2



## Соединение под шланг

Данное соединение имеет внешнюю резьбу с одной стороны и гладкое соединение под шланг с другой.

- Рис. 1 – Материал: сталь оцинкованная
- Рис. 2 – Материал: пластик

Модель	Размер соединения G	Рис.	Длина L	Длина резьбы M	Вес, кг	Наличие / срок поставки
	дюйм		мм	мм	мм	
Ду 15	1/2"	1	55 (+/-5)	9	0,09	по запросу
Ду 20	3/4"	1	60 (+/-5)	10,5	0,1	по запросу
Ду 25	1"	1	65 (+/-5)	11	0,11	по запросу
Ду 32	1.1/4"	1	70 (+/-5)	13	0,13	<b>в наличии</b>
Ду 40	1.1/2"	1	75 (+/-5)	15	0,15	<b>в наличии</b>
Ду 50	G 2"	1	80 (+/-5)	17	0,17	<b>в наличии</b>
TR8	G 3"	2	200	20	0,39	<b>в наличии</b>
TR9	G 4"	2	200	20	0,50	<b>в наличии</b>
TR10	G 5"	2	200	30	1,23	по запросу

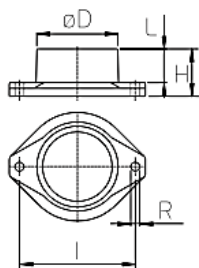


Рис. 1

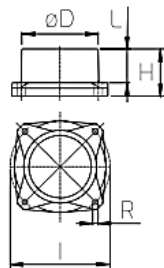


Рис. 2

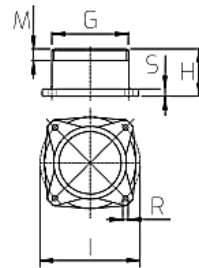


Рис. 3

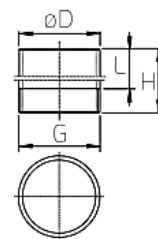


Рис. 4

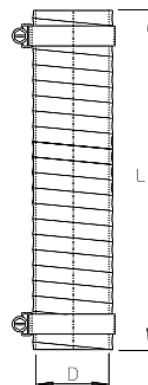
## Соединение под шланг серии MP

Данный переходник посредством фланца соединяется с вихревой воздуходувкой (вакуумным насосом) и позволяет подсоединить шланг.

Модель	Размер соед.	øD	G	H	I	L	M	R	S	Рис.	Вес	Наличие / срок поставки
	ДУ	мм	дюйм	мм	мм	мм	мм	мм	мм		кг	
MP 1	1/2"	21	G 1 1/2"	100	-	85	-	-	-	4	0,10	по запросу
MP 2	3/4"	27	G 3/4"	100	-	85	-	-	-	4	0,12	по запросу
MP 3	1"	32	-	35	54,5	25	-	6,5	-	1	0,06	по запросу
MP 4	1.1/4"	42	-	35	75	25	-	6,5	-	1	0,07	по запросу
MP 4V	1.1/4"	42	-	35	64	25	-	6,5	-	1	0,07	по запросу
MP 5	1.1/2"	48	-	35	85	25	-	6,5	-	1	0,10	по запросу
MP 5V	1.1/2"	48	-	35	75	25	-	6,5	-	1	0,10	по запросу
MP 6	G 2"	60	-	35	85	25	-	6,5	-	1	0,12	в наличии
MP 8	G 3"	88	-	45	120	32	-	6,5	-	2	0,24	по запросу
MP 9	G 4"	114	G 4"	100	-	80	-	-	-	4	0,88	по запросу
MP 10	G 5"	140	-	60	210	50	-	17	-	2	2,80	по запросу
MP 10G	G 5"	-	G 5"	60	210	-	30	17	8	3	2,80	по запросу
MP 10N	G 5"	-	5"NPT	60	210	-	30	17	8	3	2,80	по запросу

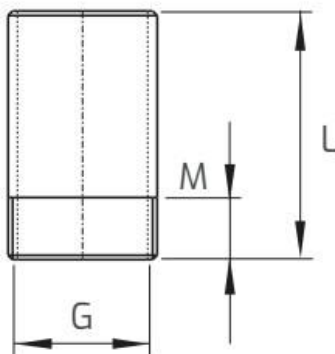


## Комплектующие



### Гибкий шланг серии FOOD в комплекте с хомутами

Модель	Размер соединения	Внутренний диаметр (D)	Толщина стенки	Мин. радиус изгиба	Макс. давление	Макс. вакуум	Вес	Наличие / срок поставки
	дюйм	мм	мм	мм	бар	мбар	г/м	
Фуд16	1/2"	16	2,5	80	15	686	200	по запросу
Фуд20	3/4"	20	2,8	110	15	686	240	по запросу
Фуд25	1"	25	2,8	130	15	686	300	по запросу
Фуд32	1.1/4"	32	3,0	155	15	686	390	в наличии
Фуд40	1.1/2"	40	3,5	195	15	686	550	в наличии
Фуд60	G 2"	60	4,1	275	15	686	970	в наличии
Фуд90	G 3"	90	6,0	420	12	686	1850	в наличии
Фуд110	G 4"	110	6,0	520	12	686	2250	в наличии
Фуд127	G 5"	127	6,2	680	12	686	3000	по запросу



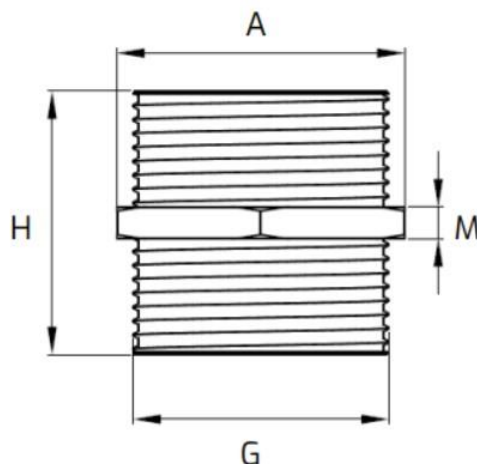
## Фитинг серии TR для монтажа фильтров серии FA

Данное соединение имеет внешнюю резьбу с одной стороны и гладкое соединение под с другой для монтажа фильтра с помощью крепежного хомута (хомут поставляется в комплекте с фильтром серии FA).

- **Материал: пластик**

Модель	Размер соединения	Длина L	Длина резьбы M	Вес, кг	Наличие / срок поставки
	G				
	дюйм	мм	мм	мм	
TR1	1/2"	100	15	0,02	по запросу
TR2	3/4"	130	15	0,04	по запросу
TR3	1"	140	15	0,06	по запросу
TR4	1.1/4"	200	15	0,14	по запросу
TR5	1.1/2"	200	15	0,16	по запросу
TR6	G 2"	200	15	0,22	<b>в наличии</b>
TR8	G 3"	200	20	0,39	по запросу
TR9	G 4"	200	20	0,50	по запросу
TR10	G 5"	200	30	1,23	по запросу

## Комплектующие

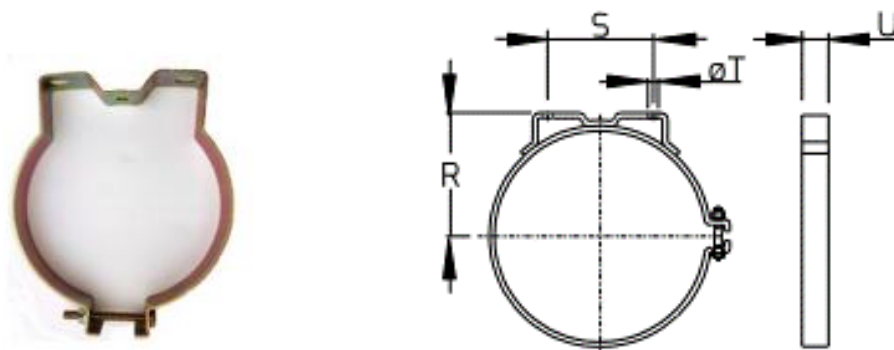


### Ниппеля

- Материал: чугунный оцинкованный

Модель	Размер соединения	A	H	M	Наличие / срок поставки
	дюйм	мм	мм	мм	
NP4	1.1/4"	48	58	12,5	в наличии
NP5	1.1/2"	54	60	11	в наличии
NP6	G 2"	70	70	13,5	в наличии
NP8	G 3"	100	84	14,5	по запросу
NP9	G 4"	130	97	13,5	по запросу

## Комплектующие

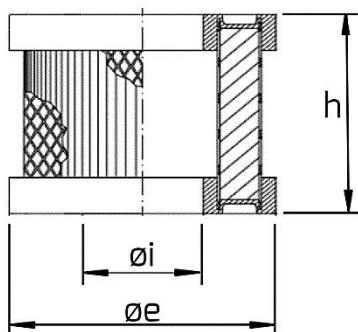


### Хомут серии FS для крепления циклонного фильтра серии FC

- Материал: сталь гальванизированная

Модель	Фильтр	R	S	øT	U	Наличие / срок поставки
		дюйм	мм	мм	мм	
FS 5	FC 5	70	84	9	22	по запросу
FS 6	FC 6	103	93	9	22	по запросу
FS 8	FC 8	122	112	9	25	по запросу
FS 9	FC 9	147	126	11.5	32	по запросу

## Комплектующие



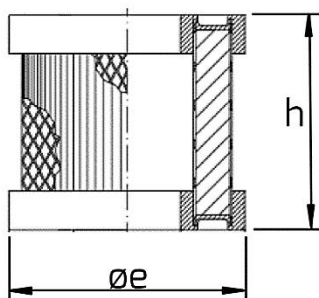
### Фильтрующий элемент серии CF для фильтров модели FL

- Стандартно: бумажный
- Степень фильтрации: 25 мк

Модель	Установлен в фильтрах мод.	øe	øi	h	Вес	Наличие / срок поставки
		мм	мм	мм	кг	
CF 1	FL 1	55	25	54	0,05	по запросу
CF 4	FL 2, 3, 4	108	55	82	0,20	<b>в наличии</b>
CF 5	FL 5	147	80	135	0,43	<b>в наличии</b>
CF 6	FL 6	176	80	135	0,60	<b>в наличии</b>
CF 8	FL 8	225	100	150	1,00	<b>в наличии</b>
CF 9	FL 9, 10	300	215	300	1,90	<b>в наличии</b>

### Степень фильтрации фильтрующего элемента:

- Стандартно: Бумажный: 25 мк
- Опция: Полиэстер: 10 мк
- Опция: Нержавеющая сталь: 60 мк



## Фильтрующий элемент серии CV для фильтров модели FV

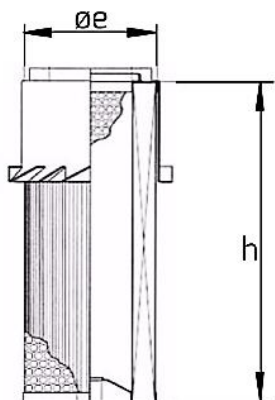
- Стандартно: бумажный
- Степень фильтрации: 25 мк

Модель	Установлен в фильтрах мод.	øe	h	Вес	Наличие / срок поставки
		мм	мм	кг	
CV 5	FV 5	125	155	0.53	в наличии
CV 6	FV 6, 8	150	215	0.87	в наличии
CV10	FV 10	250	240	1.60	по запросу

Степень фильтрации фильтрующего элемента:

- Стандартно: Бумажный: 25 мк
- Опция: Полиэстер: 10 мк
- Опция: Нержавеющая сталь: 60 мк

## Комплектующие



### Фильтрующий элемент серии CL для фильтров модели FC

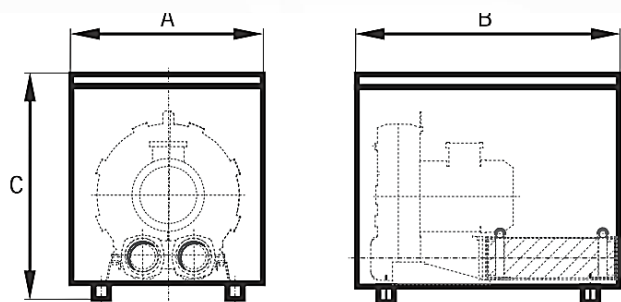
- Стандартно: бумажный
- Степень фильтрации: 25 мк

Модель	Установлен в фильтрах мод.	øe	h	Вес	Наличие / срок поставки
		мм	мм	кг	
CL5	FC5	104	264	0.51	по запросу
CL6	FC6	134	290	0.93	по запросу
CL8	FC8	155	395	1.50	по запросу
CL9	FC9	202	421	2.11	по запросу

### Степень фильтрации фильтрующего элемента:

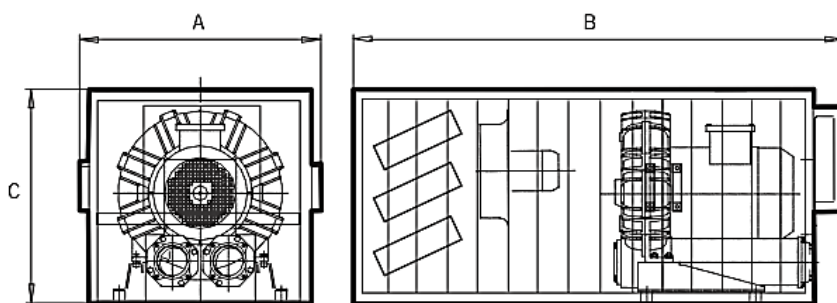
- Стандартно: Бумажный: 25 мк
- Опция: Полиэстер: 10 мк
- Опция: Нержавеющая сталь: 60 мк

## Комплектующие



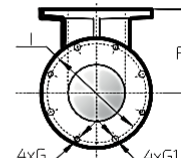
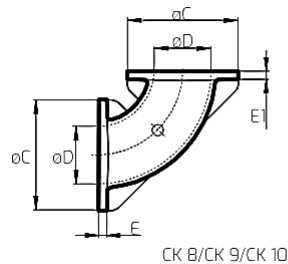
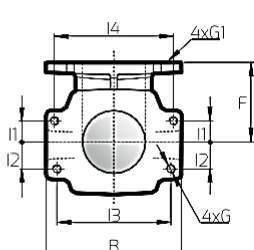
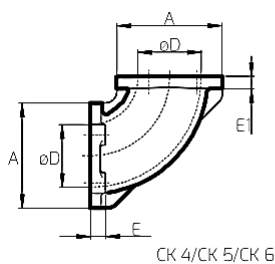
Шумоизолирующий кожух серии IH

Модель	A	B	C	Модель	Наличие / срок поставки	Цена с НДС, (отдельно)
	мм	мм	мм	X SCL		ЕВРО
IH 1	340	462	400	K03-MS MOR	по запросу	по запросу
IH 3	363	500	420	K04-MS MOR	по запросу	по запросу
IH 4	430	680	540	R20/R30/R40/-MD MOR	по запросу	по запросу
IH 5	430	680	540	K05/K06-MS MOR	по запросу	по запросу



Модель	A	B	C	Модель	Наличие / срок поставки
	мм	мм	мм	X SCL	
IH 7	805	1635	660	K07/K75/K08-MS MOR	по запросу
IH 7R	805	1635	660	K07R/K08R-MD MOR	по запросу
IH 8	805	1635	660	K07/K08-TD MOR	по запросу
IH 9	805	1635	660	K07/K08-TS MOR	по запросу
IH 10	805	1705	760	K09/K10/K11/K12-MS/MD MOR	по запросу
IH 11	805	1705	760	K09/K10-TD MOR	по запросу
IH 12	805	1705	760	K11/K12-TD MOR	по запросу
IH 13	805	1705	800	K09/K10/K11/K12-TS MOR	по запросу





## Угловой фитинг серии СК с фланцевыми соединениями

Модель	Размер соед.	A	B	øC	øD	E	E1	F	4xG	4xG1	I	I1	I2	I3	I4	Вес	Наличие / срок поставки
	ДУ	мм	мм	мм	мм	мм	мм	мм		мм	мм	мм	мм	мм	мм	кг	
СК 4	32	69	84,6	-	38	11,5	7,0	56	M6	7	-	14,5	14,5	70,2	70,2	0,36	по запросу
СК 5	40	80	100	-	43	11,5	7,0	56	M6	7	-	17,6	17,6	85	85	0,50	<b>в наличии</b>
СК 6	50	92	118	-	55	13,0	8,5	69	M8	9	-	18,3	23,8	99,4	104	0,70	<b>в наличии</b>
СК 8	80	-	-	145	75	10,5	10,5	110	M8	9	130	-	-	-	-	1,37	<b>в наличии</b>
СК 9	100	-	-	165	90	10,5	10,5	132	M8	9	150	-	-	-	-	1,77	по запросу

- Степень защиты оболочки IP отличная от стандартной «IP55» .....+3%
- Класс изоляции отличный от стандартного «F» .....+3%
- Дренажные отверстия для версии GVR (GOR и MOR по запросу) ..... по запросу

### Анодирование + болты из нержавеющей стали

- 06/10DL/15DH – K03/K04/K05/K06 MS..... по запросу
- R20MD/R30MD/R40MD – K05-66 – K04/K05/K06 TS – TD..... по запросу.
- K07/K75/K08 MS – MD..... по запросу
- K09/K10/K11/K12 MS – MD..... по запросу
- K07/K08 TS – TD..... по запросу
- K09/K10/K11/K12 TS – TD..... по запросу

### Анодирование + болты из нержавеющей стали + защита подшипника

- K03/K04 MS..... по запросу
- K04 TD..... по запросу
- K05/K06 MS..... по запросу
- K05/K06 TS – TD K05-66..... по запросу
- K07/K75/K08 MS –RMD..... по запросу
- K09/K10/K11/K12 MS – MD..... по запросу
- K07/K08 TS – TD..... по запросу
- K09/K10/K11/K12 TS – TD..... по запросу

### Пропитка: высокая герметичность + повышенная коррозионная стойкость (данная опция может быть добавлена к опции анодирования)

- 06/10DL/15DH/R20MD/R30MD/K03/K04/K05/K06/K07/K75/K08/K05-66 ..... по запросу
- 40DH/K09/K10/K11/K12..... по запросу